

# Małpi gaj

0280021

DREWNO - HOP! Wood



## Materialspezifikation:

<b>Konstruktionsmaterial</b>	aus verleimtem Holz, oberflächenimprägniert, quadratischer Querschnitt 95 x 95 mm
<b>Zusätzliche Elemente Handläufe</b>	galvanisierter schwarzer Stahl, pulverbeschichtet oder Edelstahl
<b>Fundamentierung</b>	im Boden bis zu einer bestimmten Tiefe eingegraben und mit mindestens B-20-Klasse Beton verfüllt oder auf Betonuntergrund geschraubt
<b>Platte</b>	HDPE-Platten mit gefrästen Zeichnungen
<b>Seile</b>	Stahlkernseile mit Polypropylenummantelung, verbunden durch Kunststoff- oder Aluminiumverbinder.

Aufgrund der kontinuierlichen Verbesserung technischer Lösungen durch Freekids können die dargestellten Zeichnungen, einschließlich Farben und Abmessungen, geringfügig von den aktuell produzierten Geräten abweichen.



FreeKids s.c. A. Gašiorek, Z. Andruszewski  
Trzęsowice 32, 55-106 Zawonia

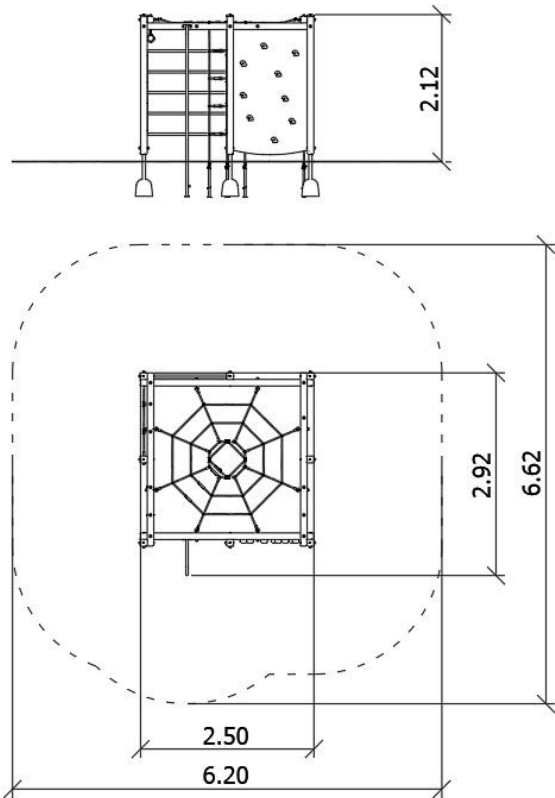
tel./fax: +48 71 312 72 50, +48 724 654 898  
e-mail: [biuro@freekids.pl](mailto:biuro@freekids.pl) [www.freekids.pl](http://www.freekids.pl)

rev. 001/2026

# Małpi gaj

0280021

DREWNO - HOP! Wood



## GERÄTEDATEN:

Geräteabmessung	2,50 x 2,92 x 2,12
Zonenabmessung	6,20 x 6,62 m
Fallhöhe	2,10 m
Fläche der Sicherheitszone	36,2 m <sup>2</sup>
Alter der Benutzer	3-12
Anzahl der Benutzer	14
Material	Holz
Niedrige Fallhöhe	Nicht
Normenkonformität	EN 1176

Aufgrund der kontinuierlichen Verbesserung technischer Lösungen durch Freekids können die dargestellten Zeichnungen, einschließlich Farben und Abmessungen, geringfügig von den aktuell produzierten Geräten abweichen.



FreeKids s.c. A. Gąsiorek, Z. Andruszewski  
Trzęsowice 32, 55-106 Zawonia

tel./fax: +48 71 312 72 50, +48 724 654 898  
e-mail: [biuro@freekids.pl](mailto:biuro@freekids.pl) [www.freekids.pl](http://www.freekids.pl)

rev. 001/2026