



Inclusive

# Ahoy 12

0130004

METAL - AHOY



## Materialspezifikation:

|                                           |                                                                                                                                           |
|-------------------------------------------|-------------------------------------------------------------------------------------------------------------------------------------------|
| <b>Konstruktionsmaterial</b>              | galvanisierter Stahl, der mit Pulverfarbe beschichtet ist, um Haltbarkeit und Korrosionsbeständigkeit zu gewährleisten oder aus Edelstahl |
| <b>Zusätzliche Elemente<br/>Handläufe</b> | galvanisierter schwarzer Stahl, pulverbeschichtet oder Edelstahl                                                                          |
| <b>Podeste</b>                            | Sperrholz oder HPL-Platten                                                                                                                |
| <b>Fundamentierung</b>                    | im Boden bis zu einer bestimmten Tiefe eingegraben und mit mindestens B-20-Klasse Beton verfüllt oder auf Betonuntergrund geschraubt      |
| <b>Platte</b>                             | HDPE-Platten mit gefrästen Zeichnungen oder Massive Polycarbonatplatten, transparent oder getönt                                          |
| <b>Rutschen</b>                           | aus Edelstahl, röhrenförmig oder mit HDPE-Plattenseiten                                                                                   |

Aufgrund der kontinuierlichen Verbesserung technischer Lösungen durch Freekids können die dargestellten Zeichnungen, einschließlich Farben und Abmessungen, geringfügig von den aktuell produzierten Geräten abweichen.



FreeKids s.c. A. Gašiorek, Z.Andruszewski  
Trzęsowice 32, 55-106 Zawonia

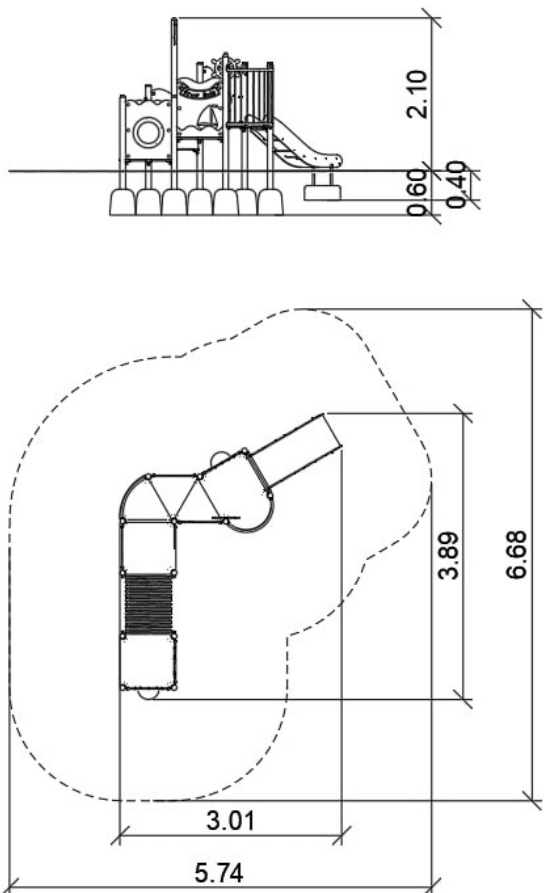
tel./fax: +48 71 312 72 50, +48 724 654 898  
e-mail: [biuro@freekids.pl](mailto:biuro@freekids.pl) [www.freekids.pl](http://www.freekids.pl)

rev. 001/2026

# Ahoy 12

0130004

METAL - AHOY



## GERÄTEDATEN:

|                            |                      |
|----------------------------|----------------------|
| Geräteabmessung            | 3,01 x 3,89 x 2,10 m |
| Zonenabmessung             | 5,74 x 6,68 m        |
| Fallhöhe                   | 0,60 m               |
| Fläche der Sicherheitszone | 27,00 m <sup>2</sup> |
| Alter der Benutzer         | 2-6                  |
| Anzahl der Benutzer        | 19                   |
| Material                   | Metall               |
| Niedrige Fallhöhe          | ja                   |
| Normenkonformität          | EN 1176              |

Aufgrund der kontinuierlichen Verbesserung technischer Lösungen durch Freekids können die dargestellten Zeichnungen, einschließlich Farben und Abmessungen, geringfügig von den aktuell produzierten Geräten abweichen.