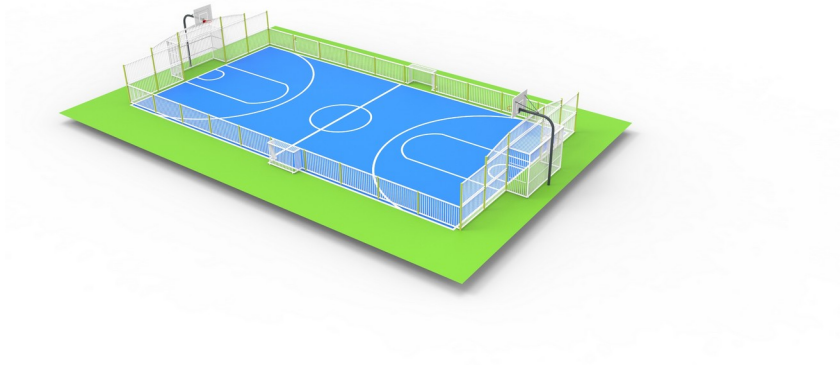


# Arena 1

0260003

METAL - ARENY I KORTY



## Materialspezifikation:

<b>Konstruktionsmaterial</b>	galvanisierter Stahl, der mit Pulverfarbe beschichtet ist, um Haltbarkeit und Korrosionsbeständigkeit zu gewährleisten oder aus Edelstahl
<b>Podeste</b>	HPL-Platten
<b>Andere</b>	Feuerverzinkte und pulverbeschichtete geschweißte Paneelzäune aus Stahlstäben, Pfosten zur Befestigung der Paneele aus Profilen 60 x 40 mm. Schrauben aus rostfreiem Stahl mit Polyamidkappen. Körbe, Netze und Tore entsprechend den Normen.

Aufgrund der kontinuierlichen Verbesserung technischer Lösungen durch Freekids können die dargestellten Zeichnungen, einschließlich Farben und Abmessungen, geringfügig von den aktuell produzierten Geräten abweichen.



FreeKids s.c. A. Gąsiorek, Z.Andruszewski  
Trzęsowice 32, 55-106 Zawonia

tel./fax: +48 71 312 72 50, +48 724 654 898  
e-mail: [biuro@freekids.pl](mailto:biuro@freekids.pl) [www.freekids.pl](http://www.freekids.pl)

rev. 001/2026

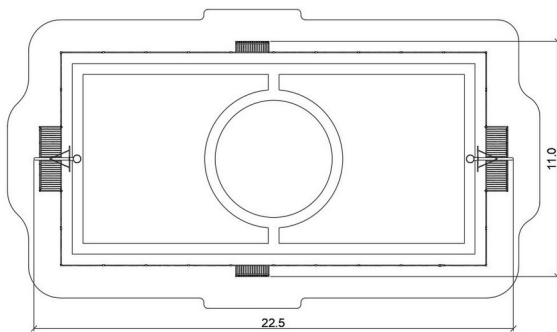
# Arena 1

0260003

**METAL - ARENY I KORTY**

## GERÄTEDATEN:

Geräteabmessung	22,5 x 11,0 x 3,8 m
Alter der Benutzer	3
Material	Metall
Normenkonformität	EN 16630



Aufgrund der kontinuierlichen Verbesserung technischer Lösungen durch Freekids können die dargestellten Zeichnungen, einschließlich Farben und Abmessungen, geringfügig von den aktuell produzierten Geräten abweichen.



FreeKids s.c. A. Gąsiorek, Z.Andruszewski  
Trzęsowice 32, 55-106 Zawonia

tel./fax: +48 71 312 72 50, +48 724 654 898  
e-mail: [biuro@freekids.pl](mailto:biuro@freekids.pl) [www.freekids.pl](http://www.freekids.pl)

rev. 001/2026