

# Stojak na rowery

## Bend - moduł

0013010

**METAL - STOJAKI NA ROWERY**



### Materialspezifikation:

<b>Zusätzliche Elemente Handläufe</b>	galvanisierter schwarzer Stahl, pulverbeschichtet
<b>Podeste</b>	Sperrholz oder HPL-Platten
<b>Seile</b>	Stahlkernseile mit Polypropylenummantelung, verbunden durch Kunststoff- oder Aluminiumverbinder.

Aufgrund der kontinuierlichen Verbesserung technischer Lösungen durch Freekids können die dargestellten Zeichnungen, einschließlich Farben und Abmessungen, geringfügig von den aktuell produzierten Geräten abweichen.



FreeKids s.c. A. Gąsiorek, Z.Andruszewski  
Trzęsowice 32, 55-106 Zawonia

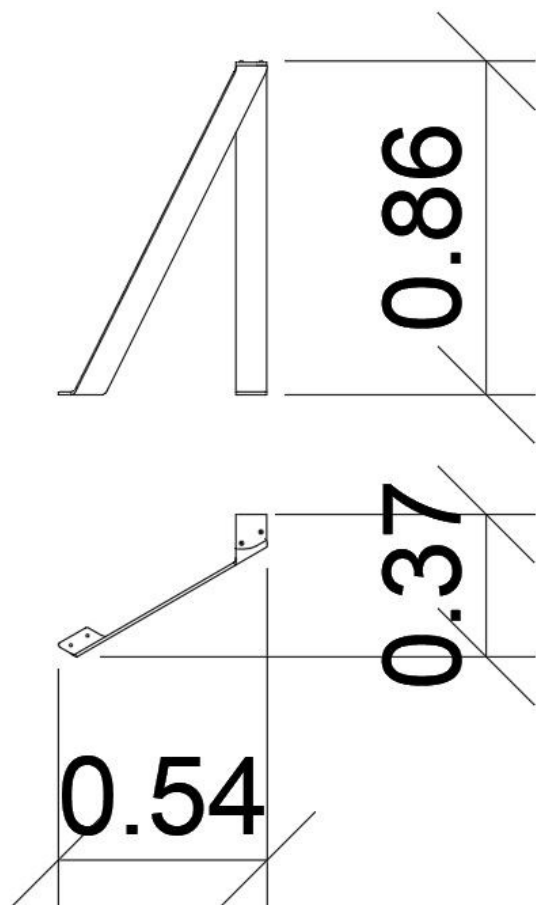
tel./fax: +48 71 312 72 50, +48 724 654 898  
e-mail: [biuro@freekids.pl](mailto:biuro@freekids.pl) [www.freekids.pl](http://www.freekids.pl)

rev. 001/2026

# Stojak na rowery Bend - moduł

0013010

**METAL - STOJAKI NA ROWERY**



## GERÄTEDATEN:

Geräteabmessung	0,54 x 0,37 x 0,86 m
Zonenabmessung	nicht zutreffend
Fallhöhe	nicht anwendbar m
Fläche der Sicherheitszone	nicht anwendbar m <sup>2</sup>
Alter der Benutzer	nicht zutreffend
Anzahl der Benutzer	nicht zutreffend
Material	Metall
Niedrige Fallhöhe	nicht zutreffend

Aufgrund der kontinuierlichen Verbesserung technischer Lösungen durch Freekids können die dargestellten Zeichnungen, einschließlich Farben und Abmessungen, geringfügig von den aktuell produzierten Geräten abweichen.