

# Kosz na śmieci Bend - pojedynczy

0012006

**METAL - KOSZE NA ŚMIECI**



## Materialspezifikation:

|   |   |
|---|---|
| <b>Zusätzliche Elemente<br/>Handläufe</b> | galvanisierter schwarzer Stahl, pulverbeschichtet |
| <b>Podeste</b>                            | Sperrholz oder HPL-Platten                        |

Aufgrund der kontinuierlichen Verbesserung technischer Lösungen durch Freekids können die dargestellten Zeichnungen, einschließlich Farben und Abmessungen, geringfügig von den aktuell produzierten Geräten abweichen.



FreeKids s.c. A. Gąsiorek, Z.Andruszewski  
Trzęsowice 32, 55-106 Zawonia

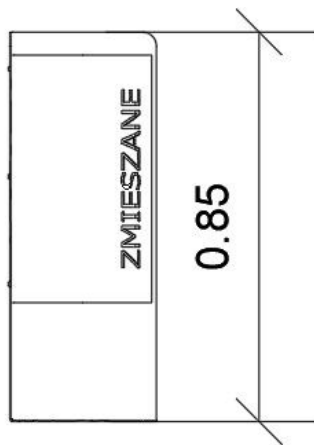
tel./fax: +48 71 312 72 50, +48 724 654 898  
e-mail: [biuro@freekids.pl](mailto:biuro@freekids.pl) [www.freekids.pl](http://www.freekids.pl)

rev. 001/2026

# Kosz na śmieci Bend - pojedynczy

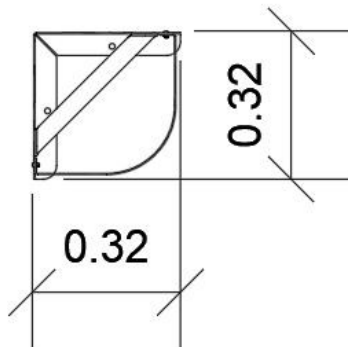
0012006

**METAL - KOSZE NA ŚMIECI**



## GERÄTEDATEN:

|                            |                                |
|----------------------------|--------------------------------|
| Geräteabmessung            | 0,32 x 0,32 x 0,85 m           |
| Fallhöhe                   | nicht anwendbar m              |
| Fläche der Sicherheitszone | nicht anwendbar m <sup>2</sup> |
| Alter der Benutzer         | nicht zutreffend               |
| Anzahl der Benutzer        | nicht zutreffend               |
| Material                   | Metall                         |
| Niedrige Fallhöhe          | nicht zutreffend               |



Aufgrund der kontinuierlichen Verbesserung technischer Lösungen durch Freekids können die dargestellten Zeichnungen, einschließlich Farben und Abmessungen, geringfügig von den aktuell produzierten Geräten abweichen.