

Castle 1

0111027

DREWNO - CASTLE



Materialspezifikation:

Konstruktionsmaterial	aus verleimtem Holz, oberflächenimprägniert, quadratischer Querschnitt 95 x 95 mm
Zusätzliche Elemente Handläufe	galvanisierter schwarzer Stahl, pulverbeschichtet oder Edelstahl
Podeste	Sperrholz oder HPL-Platten
Fundamentierung	im Boden bis zu einer bestimmten Tiefe eingegraben und mit mindestens B-20-Klasse Beton verfüllt oder auf Betonuntergrund geschraubt
Platte	HDPE-Platten mit gefrästen Zeichnungen
Rutschen	aus Edelstahl, röhrenförmig oder mit HDPE-Plattenseiten

Aufgrund der kontinuierlichen Verbesserung technischer Lösungen durch Freekids können die dargestellten Zeichnungen, einschließlich Farben und Abmessungen, geringfügig von den aktuell produzierten Geräten abweichen.



FreeKids s.c. A. Gąsiorek, Z.Andruszewski
Trzęsowice 32, 55-106 Zawonia

tel./fax: +48 71 312 72 50, +48 724 654 898
e-mail: biuro@freekids.pl www.freekids.pl

rev. 001/2026

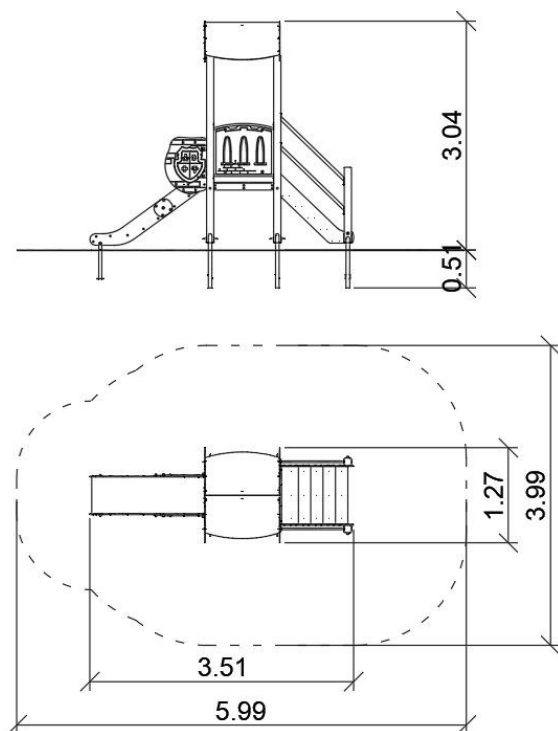
Castle 1

0111027

DREWNO - CASTLE

GERÄTEDATEN:

Geräteabmessung	3,51 x 1,27 x 3,04 m
Zonenabmessung	5,99 x 3,99 m
Fallhöhe	0,90 m
Fläche der Sicherheitszone	20,2 m ²
Alter der Benutzer	3-12
Anzahl der Benutzer	6
Material	Holz
Niedrige Fallhöhe	ja
Normenkonformität	EN 1176



Aufgrund der kontinuierlichen Verbesserung technischer Lösungen durch Freekids können die dargestellten Zeichnungen, einschließlich Farben und Abmessungen, geringfügig von den aktuell produzierten Geräten abweichen.