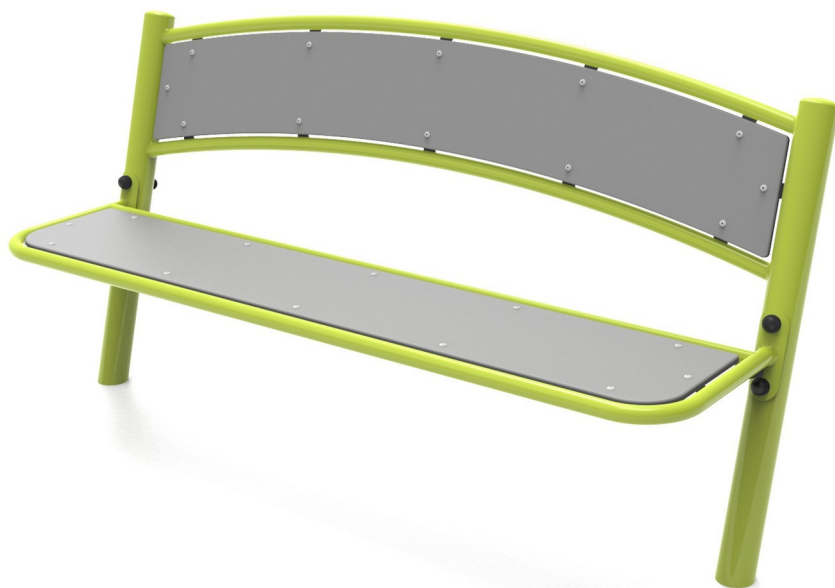


Ławka stalowa skośna

0011008

METAL - ŁAWKI, ŁAWOSTOŁY



Materialspezifikation:

Konstruktionsmaterial	galvanisierter Stahl, der mit Pulverfarbe beschichtet ist, um Haltbarkeit und Korrosionsbeständigkeit zu gewährleisten oder aus Edelstahl
Fundamentierung	im Boden bis zu einer bestimmten Tiefe eingegraben und mit mindestens B-20-Klasse Beton verfüllt
Platte	HDPE-Platten mit gefrästen Zeichnungen

Aufgrund der kontinuierlichen Verbesserung technischer Lösungen durch Freekids können die dargestellten Zeichnungen, einschließlich Farben und Abmessungen, geringfügig von den aktuell produzierten Geräten abweichen.



FreeKids s.c. A. Gąsiorek, Z.Andruszewski
Trzęsowice 32, 55-106 Zawonia

tel./fax: +48 71 312 72 50, +48 724 654 898
e-mail: biuro@freekids.pl www.freekids.pl

rev. 001/2026

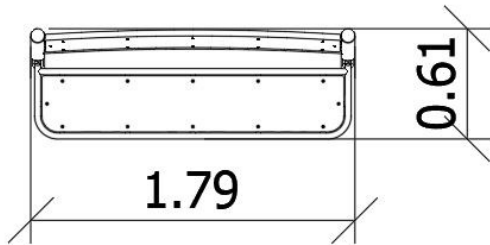
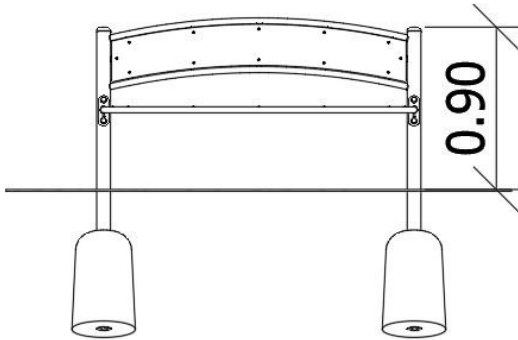
Ławka stalowa skośna

0011008

METAL - ŁAWKI, ŁAWOSTOŁY

GERÄTEDATEN:

Geräteabmessung	1,79 x 0,61 x 0,90 m
Zonenabmessung	nicht zutreffend
Fallhöhe	nicht anwendbar m
Fläche der Sicherheitszone	nicht anwendbar m ²
Alter der Benutzer	nicht zutreffend
Anzahl der Benutzer	nicht zutreffend
Material	Metall
Niedrige Fallhöhe	nicht zutreffend



Aufgrund der kontinuierlichen Verbesserung technischer Lösungen durch Freekids können die dargestellten Zeichnungen, einschließlich Farben und Abmessungen, geringfügig von den aktuell produzierten Geräten abweichen.