

# Bujak Dingo

0030011

METAL - BUJAKI I SPRĘŻYNOWCE



## Materialspezifikation:

|                              |   |
|------------------------------|---|
| <b>Konstruktionsmaterial</b> | galvanisierter Stahl, der mit Pulverfarbe beschichtet ist, um Haltbarkeit und Korrosionsbeständigkeit zu gewährleisten oder aus Edelstahl |
| <b>Fundamentierung</b>       | im Boden bis zu einer bestimmten Tiefe eingegraben und mit mindestens B-20-Klasse Beton verfüllt oder auf Betonuntergrund geschraubt      |
| <b>Platte</b>                | HDPE-Platten mit gefrästen Zeichnungen oder Dauerhafte HPL-Platte   |
| <b>Andere</b>                | Stahl und pulverbeschichtete Federn. Schrauben aus rostfreiem Stahl mit Polyamidkappen. Griffe und Fußstützen aus Kunststoff.             |

Aufgrund der kontinuierlichen Verbesserung technischer Lösungen durch Freekids können die dargestellten Zeichnungen, einschließlich Farben und Abmessungen, geringfügig von den aktuell produzierten Geräten abweichen.



FreeKids s.c. A. Gąsiorek, Z. Andruszewski  
Trzęsowice 32, 55-106 Zawonia

tel./fax: +48 71 312 72 50, +48 724 654 898  
e-mail: [biuro@freekids.pl](mailto:biuro@freekids.pl) [www.freekids.pl](http://www.freekids.pl)

rev. 001/2026

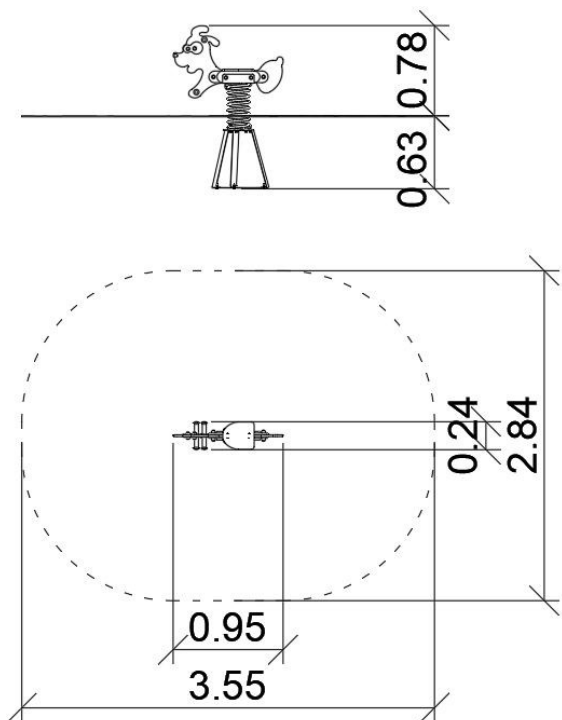
# Bujak Dingo

0030011

**METAL - BUJAKI I SPRĘŻYNOWCE**

## GERÄTEDATEN:

|                            |                      |
|----------------------------|----------------------|
| Geräteabmessung            | 0,95 x 0,24 x 0,78 m |
| Zonenabmessung             | 3,55 x 2,84 m        |
| Fallhöhe                   | 0,40 m               |
| Fläche der Sicherheitszone | 8,60 m <sup>2</sup>  |
| Alter der Benutzer         | 2-6                  |
| Anzahl der Benutzer        | 1                    |
| Material                   | Metall               |
| Niedrige Fallhöhe          | ja                   |
| Normenkonformität          | EN 1176              |



Aufgrund der kontinuierlichen Verbesserung technischer Lösungen durch Freekids können die dargestellten Zeichnungen, einschließlich Farben und Abmessungen, geringfügig von den aktuell produzierten Geräten abweichen.