

Huśtawka wahadłowa podwójna robinia (2 x kubetek)

0020042

DREWNO - ROBIN WOOD



Materialspezifikation:

Konstruktionsmaterial	aus Robinienholz, imprägniert, um vor Witterungseinflüssen zu schützen, und in natürlicher Farbe gefertigt
Zusätzliche Elemente Handläufe	Edelstahl
Fundamentierung	im Boden bis zu einer bestimmten Tiefe eingegraben und mit mindestens B-20-Klasse Beton verfüllt
Andere	Bolzen aus rostfreiem Stahl mit Polyamidkappen. Ketten aus rostfreiem Stahl. Sichere und ergonomische Sitze. Das für die Strukturpfosten verwendete Holz ist natürlich und unbehandelt.

Aufgrund der kontinuierlichen Verbesserung technischer Lösungen durch Freekids können die dargestellten Zeichnungen, einschließlich Farben und Abmessungen, geringfügig von den aktuell produzierten Geräten abweichen.



FreeKids s.c. A. Gąsiorek, Z.Andruszewski
Trzęsowice 32, 55-106 Zawonia

tel./fax: +48 71 312 72 50, +48 724 654 898
e-mail: biuro@freekids.pl www.freekids.pl

rev. 001/2026

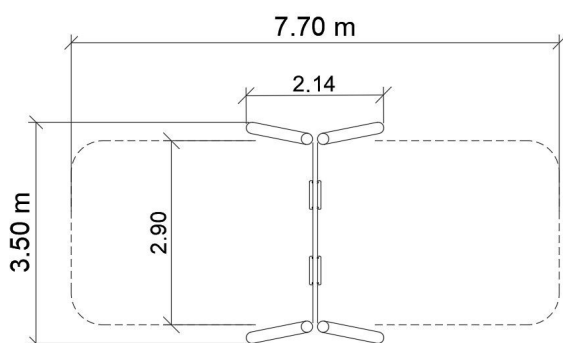
Huśtawka wahadłowa podwójna robinia (2 x kubałek)

0020042

DREWNO - ROBIN WOOD

GERÄTEDATEN:

Geräteabmessung	2,14 x 2,90 x 2,35 m
Zonenabmessung	7,7 x 3,5 m
Fallhöhe	1.4 m
Fläche der Sicherheitszone	22,1 m ² m ²
Alter der Benutzer	3-12
Anzahl der Benutzer	2
Material	Holz
Niedrige Fallhöhe	Nicht
Normenkonformität	EN 1176



Aufgrund der kontinuierlichen Verbesserung technischer Lösungen durch Freekids können die dargestellten Zeichnungen, einschließlich Farben und Abmessungen, geringfügig von den aktuell produzierten Geräten abweichen.



FreeKids s.c. A. Gąsiorek, Z.Andruszewski
Trzęsowice 32, 55-106 Zawonia

tel./fax: +48 71 312 72 50, +48 724 654 898
e-mail: biuro@freekids.pl www.freekids.pl

rev. 001/2026