

Huštawka wahadłowa podwójna robinia (mix siedziska)

0020040

DREWNO - ROBIN WOOD



Materialspezifikation:

| | |
|---|---|
| Konstruktionsmaterial | aus Robinienholz, imprägniert, um vor Witterungseinflüssen zu schützen, und in natürlicher Farbe gefertigt |
| Zusätzliche Elemente Handläufe | Edelstahl |
| Fundamentierung | im Boden bis zu einer bestimmten Tiefe eingegraben und mit mindestens B-20-Klasse Beton verfüllt |
| Andere | Bolzen aus rostfreiem Stahl mit Polyamidkappen. Ketten aus rostfreiem Stahl. Sichere und ergonomische Sitze. Das für die Strukturpfosten verwendete Holz ist natürlich und unbehandelt. |

Aufgrund der kontinuierlichen Verbesserung technischer Lösungen durch Freekids können die dargestellten Zeichnungen, einschließlich Farben und Abmessungen, geringfügig von den aktuell produzierten Geräten abweichen.



FreeKids s.c. A. Gąsiorek, Z.Andruszewski
Trzęsowice 32, 55-106 Zawonia

tel./fax: +48 71 312 72 50, +48 724 654 898
e-mail: biuro@freekids.pl www.freekids.pl

rev. 001/2026

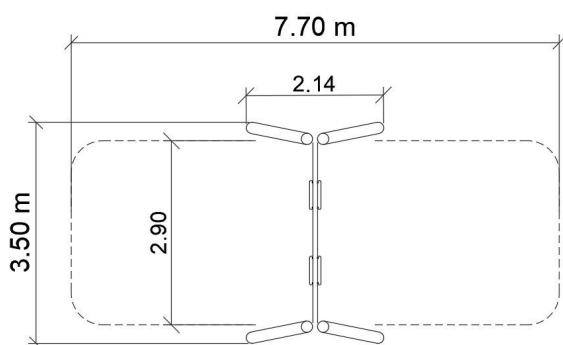
Huštawka wahadłowa podwójna robinia (mix siedziska)

0020040

DREWNO - ROBIN WOOD

GERÄTEDATEN:

| | |
|----------------------------|------------------------------------|
| Geräteabmessung | 2,14 x 2,90 x 2,35 m |
| Zonenabmessung | 7,7 x 3,5 m |
| Fallhöhe | 1.4 m |
| Fläche der Sicherheitszone | 22,1 m ² m ² |
| Alter der Benutzer | 3-12 |
| Anzahl der Benutzer | 2 |
| Material | Holz |
| Niedrige Fallhöhe | Nicht |
| Normenkonformität | EN 1176 |



Aufgrund der kontinuierlichen Verbesserung technischer Lösungen durch Freekids können die dargestellten Zeichnungen, einschließlich Farben und Abmessungen, geringfügig von den aktuell produzierten Geräten abweichen.



FreeKids s.c. A. Gąsiorek, Z.Andruszewski
Trzęsowice 32, 55-106 Zawonia

tel./fax: +48 71 312 72 50, +48 724 654 898
e-mail: biuro@freekids.pl www.freekids.pl

rev. 001/2026