



Inclusive

Elipso 1

0094031

METAL -



Materialspezifikation:

Konstruktionsmaterial	galvanisierter Stahl, der mit Pulverfarbe beschichtet ist, um Haltbarkeit und Korrosionsbeständigkeit zu gewährleisten oder aus Edelstahl
Zusätzliche Elemente Handläufe	galvanisierter schwarzer Stahl, pulverbeschichtet oder Edelstahl
Fundamentierung	im Boden bis zu einer bestimmten Tiefe eingegraben und mit mindestens B-20-Klasse Beton verfüllt oder auf Betonuntergrund geschraubt
Platte	HDPE-Platten mit gefrästen Zeichnungen

Aufgrund der kontinuierlichen Verbesserung technischer Lösungen durch Freekids können die dargestellten Zeichnungen, einschließlich Farben und Abmessungen, geringfügig von den aktuell produzierten Geräten abweichen.



FreeKids s.c. A. Gąsiorek, Z. Andruszewski
Trzęsowice 32, 55-106 Zawonia

tel./fax: +48 71 312 72 50, +48 724 654 898
e-mail: biuro@freekids.pl www.freekids.pl

rev. 001/2026

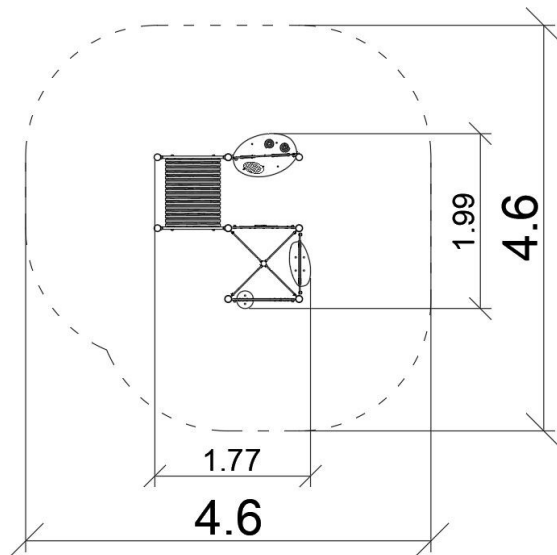
Elipso 1

0094031

METAL -

GERÄTEDATEN:

Geräteabmessung	1,77 x 1,99 x 2,38 m
Zonenabmessung	4,60 x 4,60 m
Fallhöhe	0,3 m
Fläche der Sicherheitszone	18,20 m ²
Alter der Benutzer	2-5
Anzahl der Benutzer	6
Material	Metall
Niedrige Fallhöhe	ja
Normenkonformität	EN 1176



Aufgrund der kontinuierlichen Verbesserung technischer Lösungen durch Freekids können die dargestellten Zeichnungen, einschließlich Farben und Abmessungen, geringfügig von den aktuell produzierten Geräten abweichen.