

# Podest sprężynowy 1

0280081

**METAL - HOP! Metal**



## Materialspezifikation:

<b>Konstruktionsmaterial</b>	galvanisierter Stahl, der mit Pulverfarbe beschichtet ist, um Haltbarkeit und Korrosionsbeständigkeit zu gewährleisten
<b>Zusätzliche Elemente Handläufe</b>	Edelstahl
<b>Podeste</b>	HPL-Platten
<b>Fundamentierung</b>	im Boden bis zu einer bestimmten Tiefe eingegraben und mit mindestens B-20-Klasse Beton verfüllt
<b>Platte</b>	HDPE-Platten mit gefrästen Zeichnungen
<b>UV-Drucke</b>	Mehrschichtige, langlebige UV-Drucke, wetterbeständig

Aufgrund der kontinuierlichen Verbesserung technischer Lösungen durch Freekids können die dargestellten Zeichnungen, einschließlich Farben und Abmessungen, geringfügig von den aktuell produzierten Geräten abweichen.



FreeKids s.c. A. Gąsiorek, Z. Andruszewski  
Trzęsowice 32, 55-106 Zawonia

tel./fax: +48 71 312 72 50, +48 724 654 898  
e-mail: [biuro@freekids.pl](mailto:biuro@freekids.pl) [www.freekids.pl](http://www.freekids.pl)

rev. 001/2026

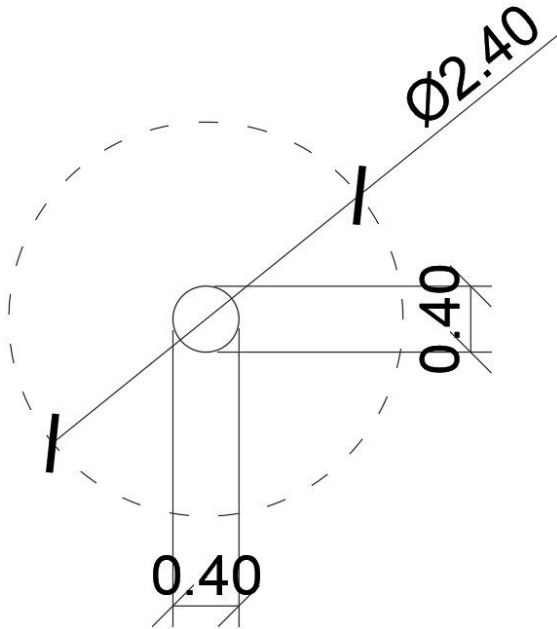
# Podest sprężynowy 1

0280081

**METAL - HOP! Metal**

## GERÄTEDATEN:

Geräteabmessung	0,40 x 0,40 x 0,30
Zonenabmessung	ø 2,40
Fallhöhe	0,30 m
Fläche der Sicherheitszone	4,5 m <sup>2</sup>
Alter der Benutzer	3-12
Anzahl der Benutzer	1
Material	Metall
Niedrige Fallhöhe	ja
Normenkonformität	EN 1176



Aufgrund der kontinuierlichen Verbesserung technischer Lösungen durch Freekids können die dargestellten Zeichnungen, einschließlich Farben und Abmessungen, geringfügig von den aktuell produzierten Geräten abweichen.



FreeKids s.c. A. Gąsiorek, Z. Andruszewski  
Trzęsowice 32, 55-106 Zawonia

tel./fax: +48 71 312 72 50, +48 724 654 898  
e-mail: [biuro@freekids.pl](mailto:biuro@freekids.pl) [www.freekids.pl](http://www.freekids.pl)

rev. 001/2026