



## Materialspezifikation:

<b>Konstruktionsmaterial</b>	galvanisierter Stahl, der mit Pulverfarbe beschichtet ist, um Haltbarkeit und Korrosionsbeständigkeit zu gewährleisten oder aus Edelstahl
<b>Podeste</b>	Sperrholz oder HPL-Platten
<b>Fundamentierung</b>	im Boden bis zu einer bestimmten Tiefe eingegraben und mit mindestens B-20-Klasse Beton verfüllt oder auf Betonuntergrund geschraubt
<b>Platte</b>	HDPE-Platten mit gefrästen Zeichnungen oder Massive Polycarbonatplatten, transparent oder getönt
<b>Rutschen</b>	aus Edelstahl, röhrenförmig oder mit HDPE-Plattenseiten

Aufgrund der kontinuierlichen Verbesserung technischer Lösungen durch Freekids können die dargestellten Zeichnungen, einschließlich Farben und Abmessungen, geringfügig von den aktuell produzierten Geräten abweichen.

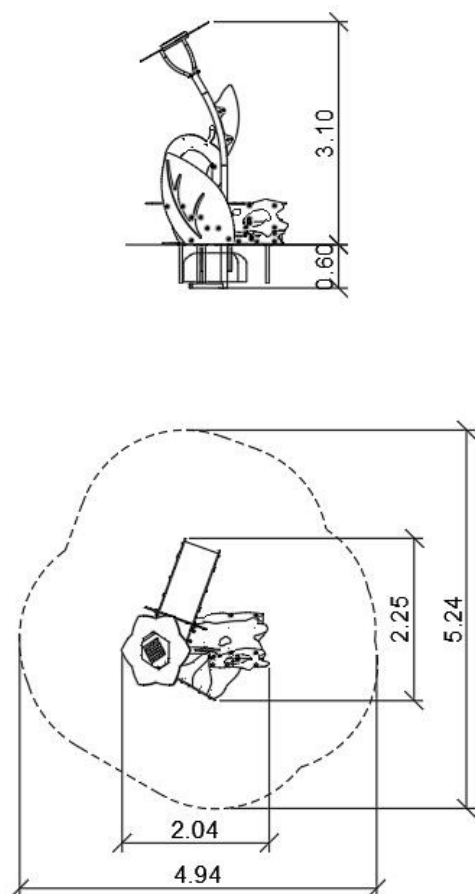
# Flori Zjeżdżalnia

0220005

METAL - FLORI

## GERÄTEDATEN:

Geräteabmessung	2,25 x 2,04 x 3,10 m
Zonenabmessung	4,94 x 5,24 m
Fallhöhe	0,58 m
Fläche der Sicherheitszone	19,1 m <sup>2</sup>
Alter der Benutzer	3-6
Anzahl der Benutzer	5
Material	Metall
Niedrige Fallhöhe	ja
Normenkonformität	EN 1176



Eine tunnelartige Struktur in Form eines umgestürzten Baumstamms, die über eine kaskadenförmige Plattform und eine Rutsche zugänglich ist. Sie besteht aus einer Blume mit photovoltaisch aufgeladenen Lichtpaneelen, die sich nach Einbruch der Dunkelheit einschalten, eingeschlossen in einem Metallgehäuse und Polycarbonatplatten mit rotem UV-Druck, die auf einem leicht gerollten Rohr montiert sind.

Aufgrund der kontinuierlichen Verbesserung technischer Lösungen durch Freekids können die dargestellten Zeichnungen, einschließlich Farben und Abmessungen, geringfügig von den aktuell produzierten Geräten abweichen.