

# Prasa nożna

0071008

METAL - FITNESS STANDARD



## Materialspezifikation:

<b>Konstruktionsmaterial</b>	galvanisierter Stahl, der mit Pulverfarbe beschichtet ist, um Haltbarkeit und Korrosionsbeständigkeit zu gewährleisten oder aus Edelstahl
<b>Fundamentierung</b>	im Boden bis zu einer bestimmten Tiefe eingegraben und mit mindestens B-20-Klasse Beton verfüllt oder auf Betonuntergrund geschraubt
<b>Platte</b>	HDPE-Platten mit gefrästen Zeichnungen
<b>Andere</b>	Schrauben aus rostfreiem Stahl. Verzinktes, pulverbeschichtetes Stahlblech als Trittplatte. Stufen aus gewelltem Aluminiumblech. Kugellager.

Aufgrund der kontinuierlichen Verbesserung technischer Lösungen durch Freekids können die dargestellten Zeichnungen, einschließlich Farben und Abmessungen, geringfügig von den aktuell produzierten Geräten abweichen.



FreeKids s.c. A. Gąsiorek, Z.Andruszewski  
Trzęsowice 32, 55-106 Zawonia

tel./fax: +48 71 312 72 50, +48 724 654 898  
e-mail: [biuro@freekids.pl](mailto:biuro@freekids.pl) [www.freekids.pl](http://www.freekids.pl)

rev. 001/2026

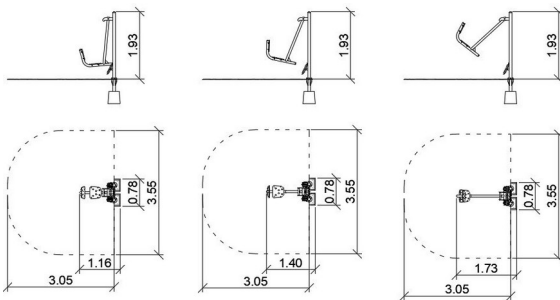
# Prasa nożna

0071008

METAL - FITNESS STANDARD

## GERÄTEDATEN:

Geräteabmessung	1,73 x 0,78 x 1,93 m
Zonenabmessung	3,05 x 3,55
Fallhöhe	0,84 m
Fläche der Sicherheitszone	9,84 m <sup>2</sup>
Alter der Benutzer	14
Anzahl der Benutzer	140 kg
Material	Metall
Niedrige Fallhöhe	ja
Normenkonformität	EN 16630



### Fußpresse:

#### Funktionen des Geräts:

Das Gerät aktiviert die unteren Gliedmaßen. Beeinflusst die Entwicklung der Beinmuskeln, der Gesäßmuskulatur und der unteren Bauchmuskeln.

#### Übungsmethode:

Setzen Sie sich bequem auf den Sitz. Legen Sie Ihre Füße auf die Plattform. Strecken Sie die Beine durch, stoßen Sie sich mit einer entschlossenen Bewegung vom Gerät ab und kehren Sie in die Ausgangsposition zurück.

Aufgrund der kontinuierlichen Verbesserung technischer Lösungen durch Freekids können die dargestellten Zeichnungen, einschließlich Farben und Abmessungen, geringfügig von den aktuell produzierten Geräten abweichen.



FreeKids s.c. A. Gašiorek, Z.Andruszewski  
Trzęsowice 32, 55-106 Zawonia

tel./fax: +48 71 312 72 50, +48 724 654 898  
e-mail: [biuro@freekids.pl](mailto:biuro@freekids.pl) [www.freekids.pl](http://www.freekids.pl)

rev. 001/2026