



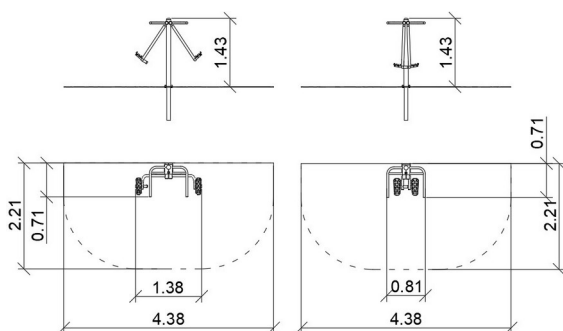
Materialspezifikation:

Konstruktionsmaterial	galvanisierter Stahl, der mit Pulverfarbe beschichtet ist, um Haltbarkeit und Korrosionsbeständigkeit zu gewährleisten oder aus Edelstahl
Fundamentierung	im Boden bis zu einer bestimmten Tiefe eingegraben und mit mindestens B-20-Klasse Beton verfüllt oder auf Betonuntergrund geschraubt
Andere	Schrauben aus rostfreiem Stahl. Verzinktes, pulverbeschichtetes Stahlblech als Trittfäche. Stufen aus gewelltem Aluminiumblech. Kugellager.

Aufgrund der kontinuierlichen Verbesserung technischer Lösungen durch Freekids können die dargestellten Zeichnungen, einschließlich Farben und Abmessungen, geringfügig von den aktuell produzierten Geräten abweichen.

GERÄTEDATEN:

Geräteabmessung	1,38 x 0,71 x 1,43 m
Zonenabmessung	4,38 x 2,21
Fallhöhe	0,63 m
Fläche der Sicherheitszone	8,7 m ²
Alter der Benutzer	14
Anzahl der Benutzer	140 kg
Material	Metall
Niedrige Fallhöhe	ja
Normenkonformität	EN 16630



Schuster:

Gerätfunktionen:

Das Gerät verbessert den Unterkörper. Aktiviert den Bereich des Beckengürtels, stärkt die lumbosakrale Wirbelsäule. Verbessert die motorische Koordination.

Übungsmethode:

Fassen Sie die Griffe fest an. Stellen Sie Ihre Füße auf die Plattform. Führen Sie gleichzeitig rechte und linke Wippbewegungen aus

Aufgrund der kontinuierlichen Verbesserung technischer Lösungen durch Freekids können die dargestellten Zeichnungen, einschließlich Farben und Abmessungen, geringfügig von den aktuell produzierten Geräten abweichen.