

Huštawka wagowa drewniana Konik

0020025

DREWNO - HUŚTAWKI



Materialspezifikation:

| | |
|---|--|
| Konstruktionsmaterial | aus verleimtem Holz, oberflächenimprägniert, quadratischer Querschnitt 95 x 95 mm |
| Zusätzliche Elemente Handläufe | galvanisierter schwarzer Stahl, pulverbeschichtet oder Edelstahl |
| Fundamentierung | im Boden bis zu einer bestimmten Tiefe eingegraben und mit mindestens B-20-Klasse Beton verfüllt oder auf Betonuntergrund geschraubt |
| Platte | HDPE-Platten mit gefrästen Zeichnungen |

Aufgrund der kontinuierlichen Verbesserung technischer Lösungen durch Freekids können die dargestellten Zeichnungen, einschließlich Farben und Abmessungen, geringfügig von den aktuell produzierten Geräten abweichen.



FreeKids s.c. A. Gašiorek, Z.Andruszewski
Trzęsowice 32, 55-106 Zawonia

tel./fax: +48 71 312 72 50, +48 724 654 898
e-mail: biuro@freekids.pl www.freekids.pl

rev. 001/2026

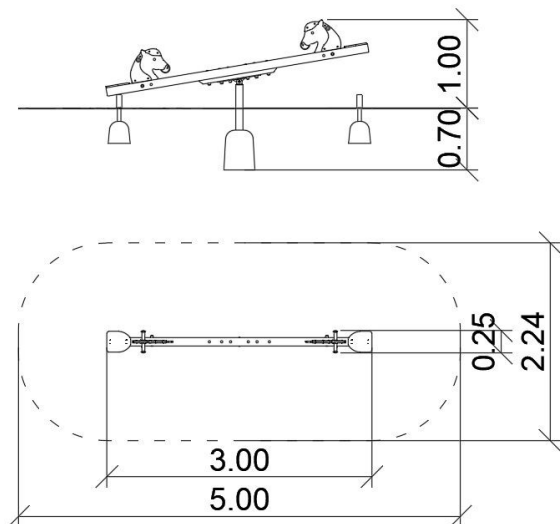
Huštawka wagowa drewniana Konik

0020025

DREWNO - HUŚTAWKI

GERÄTEDATEN:

| | |
|----------------------------|----------------------|
| Geräteabmessung | 3,00 x 0,25 x 1,00 m |
| Zonenabmessung | 5,00 x 2,24 m |
| Fallhöhe | 0,74 m |
| Fläche der Sicherheitszone | 10,30 m ² |
| Alter der Benutzer | 3-12 |
| Anzahl der Benutzer | 2 |
| Material | Holz |
| Niedrige Fallhöhe | ja |
| Normenkonformität | EN 1176 |



Aufgrund der kontinuierlichen Verbesserung technischer Lösungen durch Freekids können die dargestellten Zeichnungen, einschließlich Farben und Abmessungen, geringfügig von den aktuell produzierten Geräten abweichen.



FreeKids s.c. A. Gąsiorek, Z. Andruszewski
Trzęsowice 32, 55-106 Zawonia

tel./fax: +48 71 312 72 50, +48 724 654 898
e-mail: biuro@freekids.pl www.freekids.pl

rev. 001/2026