

# Huštaka wagowa drewniana Tygrysek

0020026

DREWNO - HUŚTAWKI



## Materialspezifikation:

<b>Konstruktionsmaterial</b>	aus verleimtem Holz, oberflächenimprägniert, quadratischer Querschnitt 95 x 95 mm
<b>Zusätzliche Elemente Handläufe</b>	galvanisierter schwarzer Stahl, pulverbeschichtet oder Edelstahl
<b>Fundamentierung</b>	im Boden bis zu einer bestimmten Tiefe eingegraben und mit mindestens B-20-Klasse Beton verfüllt oder auf Betonuntergrund geschraubt
<b>Platte</b>	HDPE-Platten mit gefrästen Zeichnungen

Aufgrund der kontinuierlichen Verbesserung technischer Lösungen durch Freekids können die dargestellten Zeichnungen, einschließlich Farben und Abmessungen, geringfügig von den aktuell produzierten Geräten abweichen.



FreeKids s.c. A. Gąsiorek, Z.Andruszewski  
Trzęsowice 32, 55-106 Zawonia

tel./fax: +48 71 312 72 50, +48 724 654 898  
e-mail: [biuro@freekids.pl](mailto:biuro@freekids.pl) [www.freekids.pl](http://www.freekids.pl)

rev. 001/2026

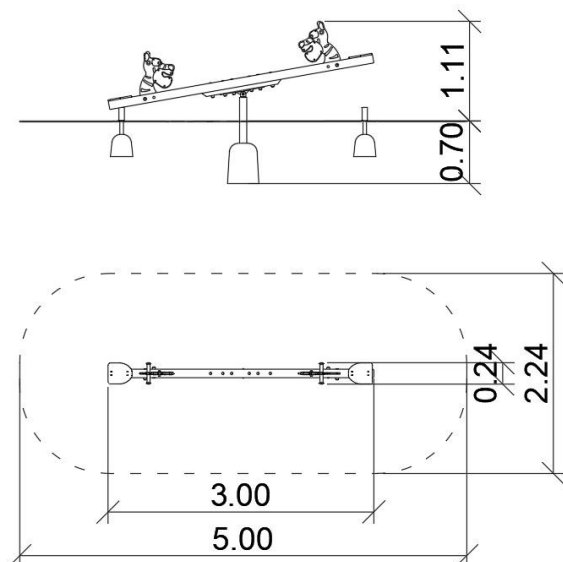
# Huštaka wagowa drewniana Tygrysek

0020026

DREWNO - HUŚTAWKI

## GERÄTEDATEN:

Geräteabmessung	3,00 x 0,24 x 1,11 m
Zonenabmessung	5,00 x 2,24 m
Fallhöhe	0,74 m
Fläche der Sicherheitszone	10,30 m <sup>2</sup>
Alter der Benutzer	3-12
Anzahl der Benutzer	2
Material	Holz
Niedrige Fallhöhe	ja
Normenkonformität	EN 1176



Aufgrund der kontinuierlichen Verbesserung technischer Lösungen durch Freekids können die dargestellten Zeichnungen, einschließlich Farben und Abmessungen, geringfügig von den aktuell produzierten Geräten abweichen.



FreeKids s.c. A. Gąsiorek, Z. Andruszewski  
Trzęsowice 32, 55-106 Zawonia

tel./fax: +48 71 312 72 50, +48 724 654 898  
e-mail: [biuro@freekids.pl](mailto:biuro@freekids.pl) [www.freekids.pl](http://www.freekids.pl)

rev. 001/2026