

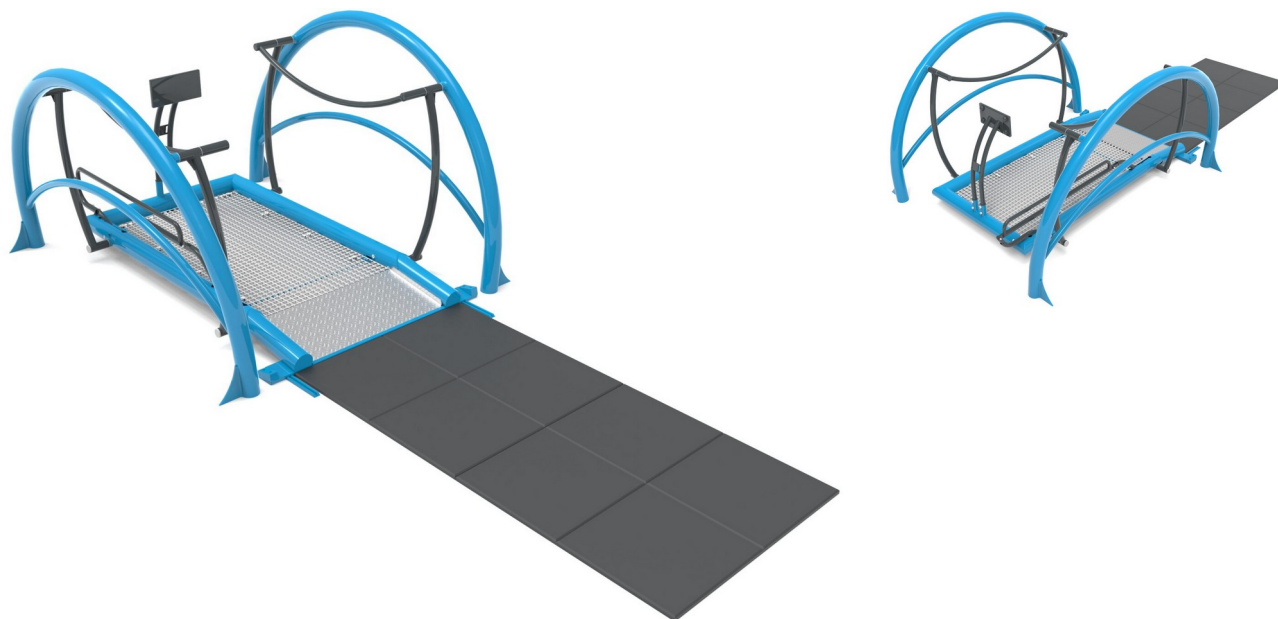


Inclusive

Huštawka inkluzywna

0400001

METAL - HUŠTAWKI



Materialspezifikation:

Konstruktionsmaterial	galvanisierter Stahl, der mit Pulverfarbe beschichtet ist, um Haltbarkeit und Korrosionsbeständigkeit zu gewährleisten oder aus Edelstahl
Zusätzliche Elemente Handläufe	galvanisierter schwarzer Stahl, pulverbeschichtet oder Edelstahl
Fundamentierung	im Boden bis zu einer bestimmten Tiefe eingegraben und mit mindestens B-20-Klasse Beton verfüllt oder auf Betonuntergrund geschraubt

Aufgrund der kontinuierlichen Verbesserung technischer Lösungen durch Freekids können die dargestellten Zeichnungen, einschließlich Farben und Abmessungen, geringfügig von den aktuell produzierten Geräten abweichen.



FreeKids s.c. A. Gašiorek, Z.Andruszewski
Trzęsowice 32, 55-106 Zawonia

tel./fax: +48 71 312 72 50, +48 724 654 898
e-mail: biuro@freekids.pl www.freekids.pl

rev. 001/2026

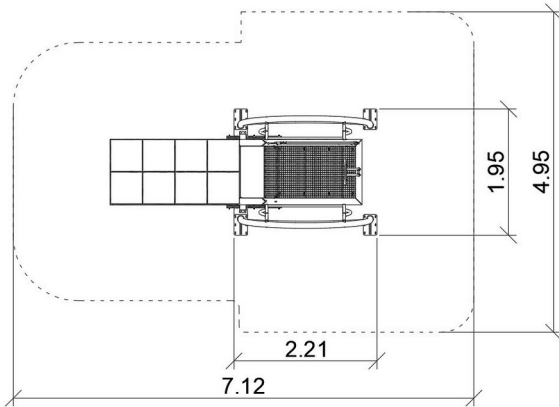
Huštawka inkluzywna

0400001

METAL - HUŚTAWKI

GERÄTEDATEN:

Geräteabmessung	2,21 x 1,95 x 1,24 m
Zonenabmessung	7,12 x 4,95 m
Fallhöhe	nicht anwendbar m
Fläche der Sicherheitszone	31,37 m ²
Alter der Benutzer	∞
Anzahl der Benutzer	2
Material	Metall
Niedrige Fallhöhe	Nicht
Normenkonformität	EN 1176



Aufgrund der kontinuierlichen Verbesserung technischer Lösungen durch Freekids können die dargestellten Zeichnungen, einschließlich Farben und Abmessungen, geringfügig von den aktuell produzierten Geräten abweichen.