

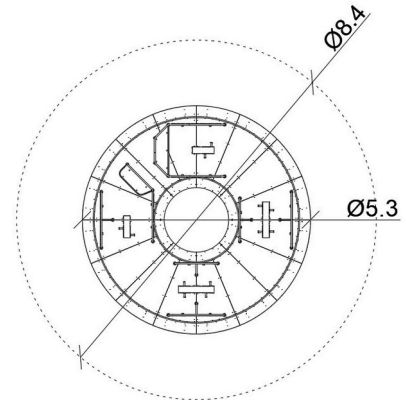


Inclusive

Kolejka integracyjna

0400005

METAL - CAROUSELS



Materialspezifikation:

Konstruktionsmaterial	aus Robinienholz, imprägniert, um vor Witterungseinflüssen zu schützen, und in natürlicher Farbe gefertigt oder aus imprägniertem Lärchenholz gefertigt
Podeste	Sperrholz oder HPL-Platten
Fundamentierung	auf Betonuntergrund geschraubt oder bis zu einer bestimmten Tiefe im Boden vergraben
Rutschen	aus strapazierfähigem, UV-beständigem LDPE-Material

Aufgrund der kontinuierlichen Verbesserung technischer Lösungen durch Freekids können die dargestellten Zeichnungen, einschließlich Farben und Abmessungen, geringfügig von den aktuell produzierten Geräten abweichen.



FreeKids s.c. A. Gąsiorek, Z.Andruszewski
Trzęsowice 32, 55-106 Zawonia

tel./fax: +48 71 312 72 50, +48 724 654 898
e-mail: biuro@freekids.pl www.freekids.pl

rev. 001/2026

Kolejka integracyjna

0400005

METAL - CAROUSELS

GERÄTEDATEN:



Geräteabmessung	ø 5,3 m
Zonenabmessung	ø 8,40 m
Fallhöhe	nicht anwendbar m
Fläche der Sicherheitszone	54,77 m ²
Alter der Benutzer	∞
Anzahl der Benutzer	20
Material	Metall
Niedrige Fallhöhe	nicht zutreffend
Normenkonformität	EN 1176

Aufgrund der kontinuierlichen Verbesserung technischer Lösungen durch Freekids können die dargestellten Zeichnungen, einschließlich Farben und Abmessungen, geringfügig von den aktuell produzierten Geräten abweichen.



FreeKids s.c. A. Gąsiorek, Z.Andruszewski
Trzęsowice 32, 55-106 Zawonia

tel./fax: +48 71 312 72 50, +48 724 654 898
e-mail: biuro@freekids.pl www.freekids.pl

rev. 001/2026