

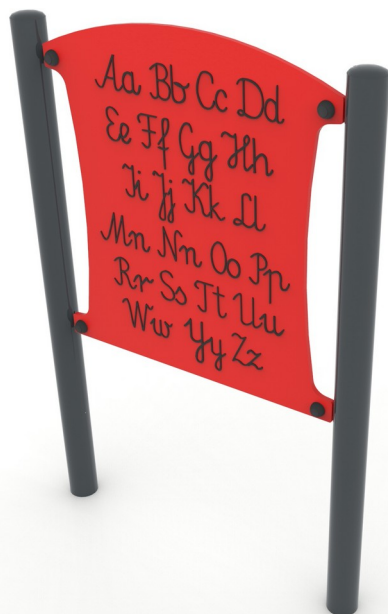


Inclusive

# Tablica IQ alfabet

0099013

METAL - EDUCATIONAL BOARDS



## Materialspezifikation:

|                              |   |
|------------------------------|---|
| <b>Konstruktionsmaterial</b> | galvanisierter Stahl, der mit Pulverfarbe beschichtet ist, um Haltbarkeit und Korrosionsbeständigkeit zu gewährleisten oder aus Edelstahl |
| <b>Fundamentierung</b>       | im Boden bis zu einer bestimmten Tiefe eingegraben und mit mindestens B-20-Klasse Beton verfüllt oder auf Betonuntergrund geschraubt      |
| <b>Platte</b>                | HDPE-Platten mit gefrästen Zeichnungen  |
| <b>Andere</b>                | Schrauben aus rostfreiem Stahl mit Polyamidkappen. Strukturelle Säulen, die mit halbkugelförmigen Gummikappen abgeschlossen sind.         |

Aufgrund der kontinuierlichen Verbesserung technischer Lösungen durch Freekids können die dargestellten Zeichnungen, einschließlich Farben und Abmessungen, geringfügig von den aktuell produzierten Geräten abweichen.



FreeKids s.c. A. Gąsiorek, Z.Andruszewski  
Trzęsowice 32, 55-106 Zawonia

tel./fax: +48 71 312 72 50, +48 724 654 898  
e-mail: [biuro@freekids.pl](mailto:biuro@freekids.pl) [www.freekids.pl](http://www.freekids.pl)

rev. 001/2026

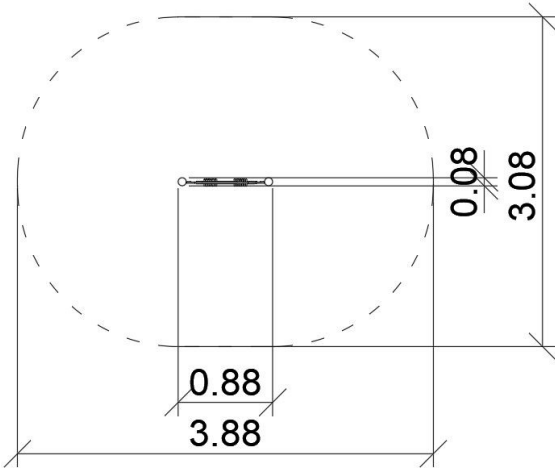
# Tablica IQ alfabet

0099013

**METAL - EDUCATIONAL BOARDS**

## GERÄTEDATEN:

|                            |                      |
|----------------------------|----------------------|
| Geräteabmessung            | 0,88 x 0,08 x 1,30 m |
| Zonenabmessung             | 3,88 x 3,08 m        |
| Fallhöhe                   | nicht anwendbar m    |
| Fläche der Sicherheitszone | 10,00 m <sup>2</sup> |
| Alter der Benutzer         | 1-7                  |
| Anzahl der Benutzer        | 1                    |
| Material                   | Metall               |
| Niedrige Fallhöhe          | nicht zutreffend     |
| Normenkonformität          | EN 1176              |



Aufgrund der kontinuierlichen Verbesserung technischer Lösungen durch Freekids können die dargestellten Zeichnungen, einschließlich Farben und Abmessungen, geringfügig von den aktuell produzierten Geräten abweichen.