



Inclusive

Tablica IQ twarze

0099009

METAL - UZUPEŁNIAJĄCE



Materialspezifikation:

Konstruktionsmaterial	galvanisierter Stahl, der mit Pulverfarbe beschichtet ist, um Haltbarkeit und Korrosionsbeständigkeit zu gewährleisten oder aus Edelstahl
Fundamentierung	im Boden bis zu einer bestimmten Tiefe eingegraben und mit mindestens B-20-Klasse Beton verfüllt oder auf Betonuntergrund geschraubt
Platte	Massive Polycarbonatplatten, transparent oder getönt
UV-Drucke	Mehrschichtige, langlebige UV-Drucke, wetterbeständig
Andere	Schrauben aus rostfreiem Stahl mit Polyamidkappen. Strukturelle Säulen, die mit halbkugelförmigen Gummikappen abgeschlossen sind.

Aufgrund der kontinuierlichen Verbesserung technischer Lösungen durch Freekids können die dargestellten Zeichnungen, einschließlich Farben und Abmessungen, geringfügig von den aktuell produzierten Geräten abweichen.



FreeKids s.c. A. Gąsiorek, Z.Andruszewski
Trzęsowice 32, 55-106 Zawonia

tel./fax: +48 71 312 72 50, +48 724 654 898
e-mail: biuro@freekids.pl www.freekids.pl

rev. 001/2026

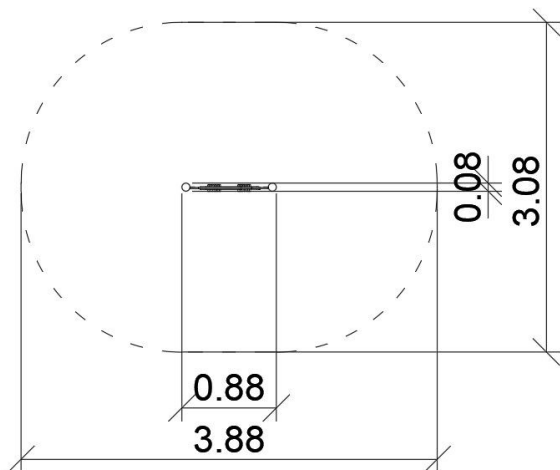
Tablica IQ twarze

0099009

METAL - UZUPEŁNIAJĄCE

GERÄTEDATEN:

Geräteabmessung	0,88 x 0,08 x 1,30 m
Zonenabmessung	3,88 x 3,08 m
Fallhöhe	nicht anwendbar m
Fläche der Sicherheitszone	10,00 m ²
Alter der Benutzer	1-7
Anzahl der Benutzer	1
Material	Metall
Niedrige Fallhöhe	nicht zutreffend
Normenkonformität	EN 1176



Aufgrund der kontinuierlichen Verbesserung technischer Lösungen durch Freekids können die dargestellten Zeichnungen, einschließlich Farben und Abmessungen, geringfügig von den aktuell produzierten Geräten abweichen.



FreeKids s.c. A. Gąsiorek, Z. Andruszewski
Trzęsowice 32, 55-106 Zawonia

tel./fax: +48 71 312 72 50, +48 724 654 898
e-mail: biuro@freekids.pl www.freekids.pl

rev. 001/2026