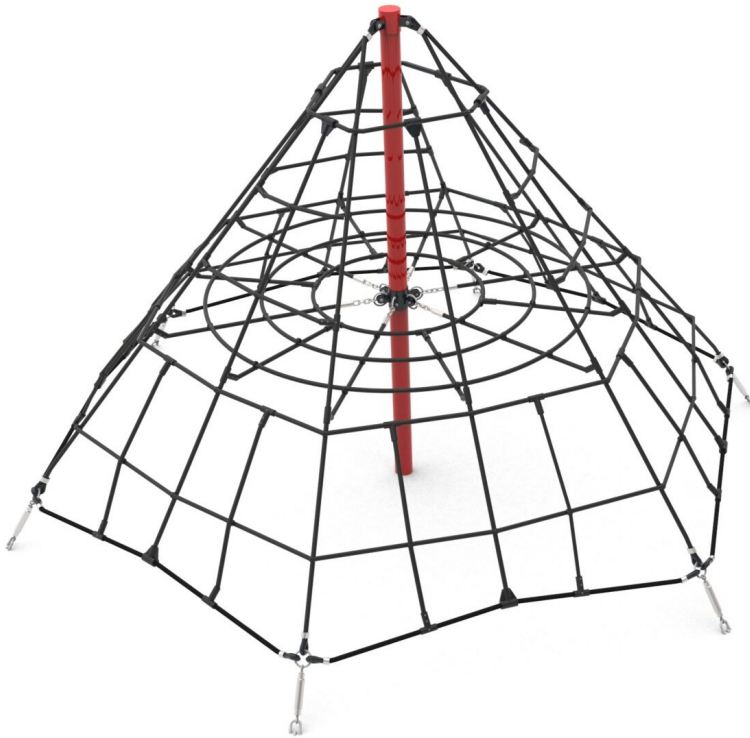


# Piramida mała

0080001

METAL - SPIDER



## Materialspezifikation:

<b>Konstruktionsmaterial</b>	galvanisierter Stahl, der mit Pulverfarbe beschichtet ist, um Haltbarkeit und Korrosionsbeständigkeit zu gewährleisten
<b>Zusätzliche Elemente Handläufe</b>	galvanisierter schwarzer Stahl, pulverbeschichtet
<b>Fundamentierung</b>	im Boden bis zu einer bestimmten Tiefe eingegraben und mit mindestens B-20-Klasse Beton verfüllt
<b>Seile</b>	Stahlkernseile mit Polypropylenummantelung, verbunden durch Kunststoff- oder Aluminiumverbinder.
<b>Andere</b>	Schrauben aus rostfreiem Stahl mit Polyamidkappen. Strukturelle Säulen, die mit halbkugelförmigen Gummikappen abgeschlossen sind.

Aufgrund der kontinuierlichen Verbesserung technischer Lösungen durch Freekids können die dargestellten Zeichnungen, einschließlich Farben und Abmessungen, geringfügig von den aktuell produzierten Geräten abweichen.



FreeKids s.c. A. Gąsiorek, Z.Andruszewski  
Trzęsowice 32, 55-106 Zawonia

tel./fax: +48 71 312 72 50, +48 724 654 898  
e-mail: [biuro@freekids.pl](mailto:biuro@freekids.pl) [www.freekids.pl](http://www.freekids.pl)

rev. 001/2026

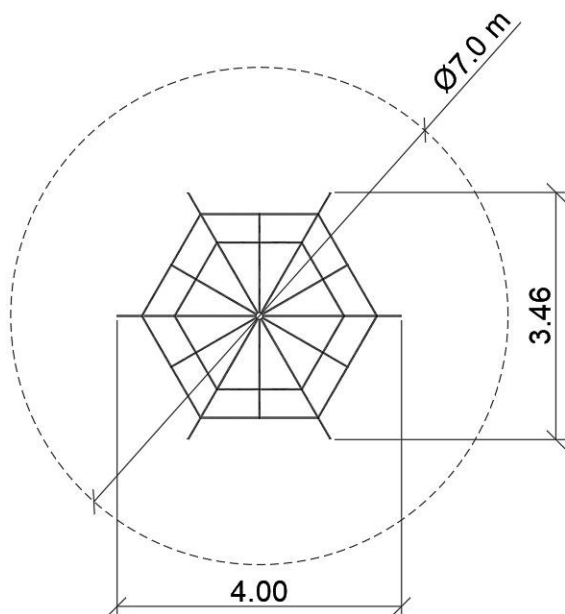
# Piramida mała

0080001

METAL - SPIDER

## GERÄTEDATEN:

Geräteabmessung	4,00 x 3,46 x 2,50 m
Zonenabmessung	ø 7,00 m
Fallhöhe	1,00 m
Fläche der Sicherheitszone	38,50 m <sup>2</sup>
Alter der Benutzer	4-12
Anzahl der Benutzer	12
Material	Metall
Niedrige Fallhöhe	ja
Normenkonformität	EN 1176



Seilpyramide mit einem horizontalen Netz zur Begrenzung der Fallhöhe.

Aufgrund der kontinuierlichen Verbesserung technischer Lösungen durch Freekids können die dargestellten Zeichnungen, einschließlich Farben und Abmessungen, geringfügig von den aktuell produzierten Geräten abweichen.