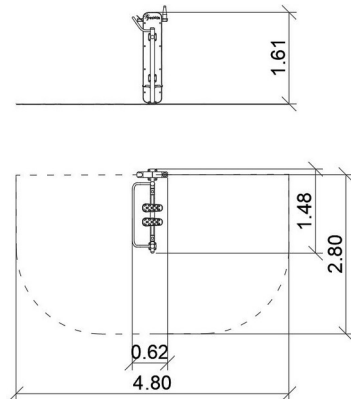


Biegacz Plus

0072001

METAL - FITNESS PLUS



Materialspezifikation:

Konstruktionsmaterial	galvanisierter Stahl, der mit Pulverfarbe beschichtet ist, um Haltbarkeit und Korrosionsbeständigkeit zu gewährleisten oder aus Edelstahl
Fundamentierung	im Boden bis zu einer bestimmten Tiefe eingegraben und mit mindestens B-20-Klasse Beton verfüllt oder auf Betonuntergrund geschraubt
Platte	Dauerhafte HPL-Platte
UV-Drucke	Mehrschichtige, langlebige UV-Drucke, wetterbeständig
Andere	Schrauben aus rostfreiem Stahl. Verzinktes, pulverbeschichtetes Stahlblech als Trittpläche. Stufen aus gewelltem Aluminiumblech. Kugellager. Eingebaute Wasser- und Telefonhalterungen.

Aufgrund der kontinuierlichen Verbesserung technischer Lösungen durch Freekids können die dargestellten Zeichnungen, einschließlich Farben und Abmessungen, geringfügig von den aktuell produzierten Geräten abweichen.



FreeKids s.c. A. Gąsiorek, Z. Andruszewski
Trzęsowice 32, 55-106 Zawonia

tel./fax: +48 71 312 72 50, +48 724 654 898
e-mail: biuro@freekids.pl www.freekids.pl

rev. 001/2026

Biegacz Plus

0072001

METAL - FITNESS PLUS

GERÄTEDATEN:

Geräteabmessung	1,48 x 0,62 x 1,60 m
Zonenabmessung	4,80 x 2,80
Fallhöhe	0,43 m
Fläche der Sicherheitszone	12,5 m ²
Alter der Benutzer	14
Anzahl der Benutzer	140 kg
Material	Metall
Niedrige Fallhöhe	ja
Normenkonformität	EN 16630



Biegacz:

Funkcje urządzenia:

Wzmacnia dolne partie ciała, uaktywnia staw biodrowy i skokowy, zwiększa ruchomość stawów. Poprawia wydolność serca i płuc oraz ogólną kondycję. Pomaga w utracie tkanki tłuszczowej.

Sposób ćwiczenia:

Mocno chwycić za uchwyty. Stopy postawić na platformach. Naprzemiennie poruszać nogami w przód i tył.

Skład zestawu:

0072000 - Pylon

0071002 - Biegacz

Aufgrund der kontinuierlichen Verbesserung technischer Lösungen durch Freekids können die dargestellten Zeichnungen, einschließlich Farben und Abmessungen, geringfügig von den aktuell produzierten Geräten abweichen.



FreeKids s.c. A. Gąsiorek, Z. Andruszewski
Trzęsowice 32, 55-106 Zawonia

tel./fax: +48 71 312 72 50, +48 724 654 898
e-mail: biuro@freekids.pl www.freekids.pl

rev. 001/2026