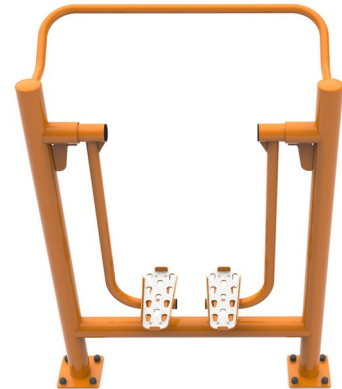


# Biegacz

0071002

METAL - FITNESS STANDARD



## Materialspezifikation:

<b>Konstruktionsmaterial</b>	galvanisierter Stahl, der mit Pulverfarbe beschichtet ist, um Haltbarkeit und Korrosionsbeständigkeit zu gewährleisten oder aus Edelstahl
<b>Fundamentierung</b>	im Boden bis zu einer bestimmten Tiefe eingegraben und mit mindestens B-20-Klasse Beton verfüllt oder auf Betonuntergrund geschraubt
<b>Andere</b>	Schrauben aus rostfreiem Stahl. Verzinktes, pulverbeschichtetes Stahlblech als Trittfläche. Stufen aus gewelltem Aluminiumblech. Kugellager.

Aufgrund der kontinuierlichen Verbesserung technischer Lösungen durch Freekids können die dargestellten Zeichnungen, einschließlich Farben und Abmessungen, geringfügig von den aktuell produzierten Geräten abweichen.



FreeKids s.c. A. Gąsiorek, Z.Andruszewski  
Trzęsowice 32, 55-106 Zawonia

tel./fax: +48 71 312 72 50, +48 724 654 898  
e-mail: [biuro@freekids.pl](mailto:biuro@freekids.pl) [www.freekids.pl](http://www.freekids.pl)

rev. 001/2026

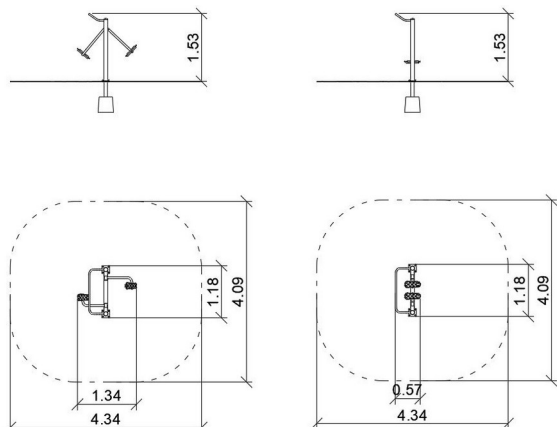
# Biegacz

0071002

METAL - FITNESS STANDARD

## GERÄTEDATEN:

Geräteabmessung	1,34 x 1,18 x 1,53 m
Zonenabmessung	4,34 x 4,09
Fallhöhe	0,51 m
Fläche der Sicherheitszone	15,8 m <sup>2</sup>
Alter der Benutzer	14
Anzahl der Benutzer	140 kg
Material	Metall
Niedrige Fallhöhe	ja
Normenkonformität	EN 16630



### Läufer:

### Gerätfunktionen:

Kräftigt den Unterkörper, aktiviert das Hüft- und Sprunggelenk, erhöht die Gelenkbeweglichkeit. Verbessert die Herz- und Lungenkapazität und die allgemeine Fitness. Hilft beim Fettabbau.

### Übungsmethode:

Fassen Sie die Griffe fest an. Stellen Sie Ihre Füße auf die Plattformen. Bewegen Sie Ihre Beine abwechselnd hin und her.

Aufgrund der kontinuierlichen Verbesserung technischer Lösungen durch Freekids können die dargestellten Zeichnungen, einschließlich Farben und Abmessungen, geringfügig von den aktuell produzierten Geräten abweichen.



FreeKids s.c. A. Gąsiorek, Z. Andruszewski  
Trzęsowice 32, 55-106 Zawonia

tel./fax: +48 71 312 72 50, +48 724 654 898  
e-mail: [biuro@freekids.pl](mailto:biuro@freekids.pl) [www.freekids.pl](http://www.freekids.pl)

rev. 001/2026