

Latarnia morska - baszta

0280069

METAL - BY THE SEA



Materialspezifikation:

Konstruktionsmaterial	galvanisierter Stahl, der mit Pulverfarbe beschichtet ist, um Haltbarkeit und Korrosionsbeständigkeit zu gewährleisten oder aus Edelstahl
Zusätzliche Elemente Handläufe	galvanisierter schwarzer Stahl, pulverbeschichtet oder Edelstahl
Podeste	Sperrholz oder HPL-Platten
Fundamentierung	im Boden bis zu einer bestimmten Tiefe eingegraben und mit mindestens B-20-Klasse Beton verfüllt oder auf Betonuntergrund geschraubt
Platte	HDPE-Platten mit gefrästen Zeichnungen
Rutschen	aus Edelstahl, röhrenförmig oder mit HDPE-Plattenseiten oder aus strapazierfähigem, UV-beständigem LDPE-Material

Aufgrund der kontinuierlichen Verbesserung technischer Lösungen durch Freekids können die dargestellten Zeichnungen, einschließlich Farben und Abmessungen, geringfügig von den aktuell produzierten Geräten abweichen.



FreeKids s.c. A. Gąsiorek, Z.Andruszewski
Trzęsowice 32, 55-106 Zawonia

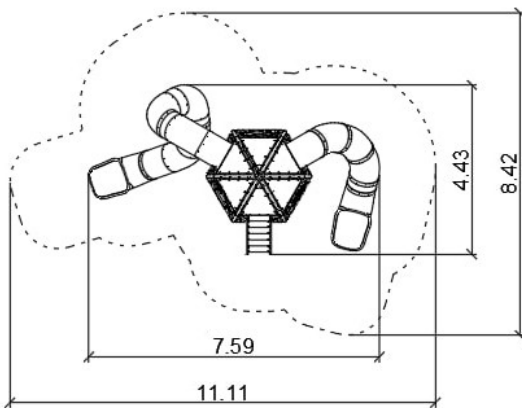
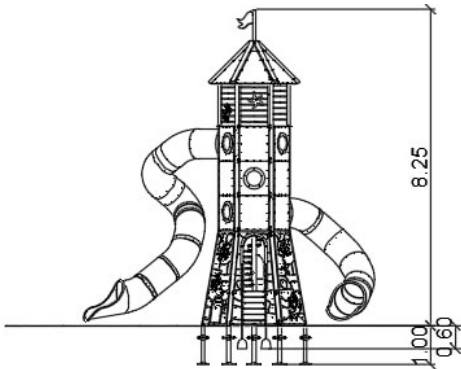
tel./fax: +48 71 312 72 50, +48 724 654 898
e-mail: biuro@freekids.pl www.freekids.pl

rev. 001/2026

Latarnia morska - baszta

0280069

METAL - BY THE SEA



GERÄTEDATEN:

Geräteabmessung	7,59 x 4,43 x 8,25 m
Zonenabmessung	11,11 x 8,42 m
Fallhöhe	1,50 m
Fläche der Sicherheitszone	59,90 m ²
Alter der Benutzer	3-12
Anzahl der Benutzer	35
Material	Metall
Niedrige Fallhöhe	Nicht
Normenkonformität	EN 1176

Aufgrund der kontinuierlichen Verbesserung technischer Lösungen durch Freekids können die dargestellten Zeichnungen, einschließlich Farben und Abmessungen, geringfügig von den aktuell produzierten Geräten abweichen.



FreeKids s.c. A. Gąsiorek, Z. Andruszewski
Trzęsowice 32, 55-106 Zawonia

tel./fax: +48 71 312 72 50, +48 724 654 898
e-mail: biuro@freekids.pl www.freekids.pl

rev. 001/2026