

Masażer

0071018

METAL - FITNESS STANDARD



Materialspezifikation:

Konstruktionsmaterial	galvanisierter Stahl, der mit Pulverfarbe beschichtet ist, um Haltbarkeit und Korrosionsbeständigkeit zu gewährleisten oder aus Edelstahl
Fundamentierung	im Boden bis zu einer bestimmten Tiefe eingegraben und mit mindestens B-20-Klasse Beton verfüllt oder auf Betonuntergrund geschraubt
Andere	Schrauben aus rostfreiem Stahl. Verzinktes, pulverbeschichtetes Stahlblech als Trittfläche. Stufen aus gewelltem Aluminiumblech. Kugellager.

Aufgrund der kontinuierlichen Verbesserung technischer Lösungen durch Freekids können die dargestellten Zeichnungen, einschließlich Farben und Abmessungen, geringfügig von den aktuell produzierten Geräten abweichen.



FreeKids s.c. A. Gąsiorek, Z.Andruszewski
Trzęsowice 32, 55-106 Zawonia

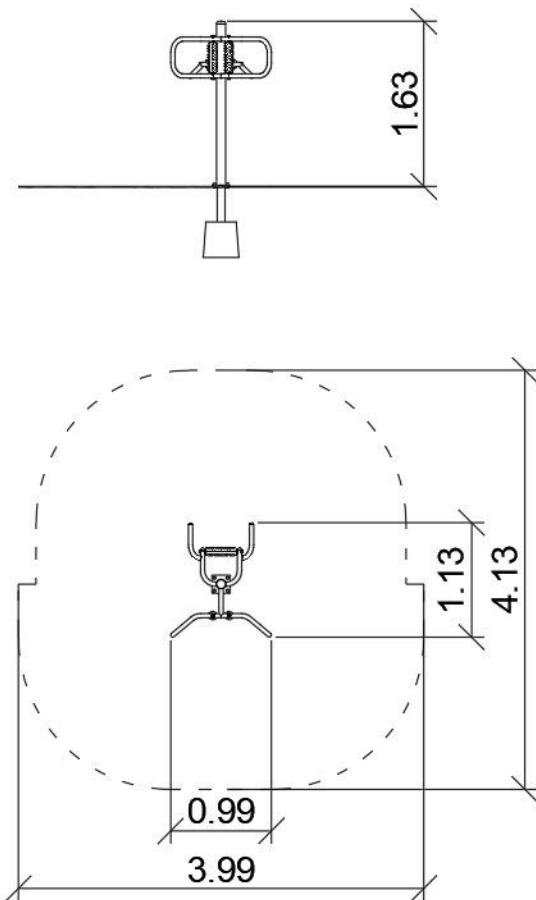
tel./fax: +48 71 312 72 50, +48 724 654 898
e-mail: biuro@freekids.pl www.freekids.pl

rev. 001/2026

Masażer

0071018

METAL - FITNESS STANDARD



GERÄTEDATEN:

Geräteabmessung	0,99 x 1,13 x 1,63 m
Zonenabmessung	3,99 x 4,13
Fallhöhe	nicht anwendbar m
Fläche der Sicherheitszone	13,82 m ²
Alter der Benutzer	14
Anzahl der Benutzer	140 kg
Material	Metall
Niedrige Fallhöhe	ja
Normenkonformität	EN 16630

Massagegerät:

Gerätefunktionen:

Rücken- und Taillenmuskelmassage.

Übungsmethode:

Fassen Sie die Griffe mit Ihren Händen. Stellen Sie sich mit dem Rücken zum Gerät und lehnen Sie sich dagegen. Bewegen Sie Ihren Körper senkrecht oder waagrecht.

Aufgrund der kontinuierlichen Verbesserung technischer Lösungen durch Freekids können die dargestellten Zeichnungen, einschließlich Farben und Abmessungen, geringfügig von den aktuell produzierten Geräten abweichen.



FreeKids s.c. A. Gąsiorek, Z.Andruszewski
Trzęsowice 32, 55-106 Zawonia

tel./fax: +48 71 312 72 50, +48 724 654 898
e-mail: biuro@freekids.pl www.freekids.pl

rev. 001/2026