



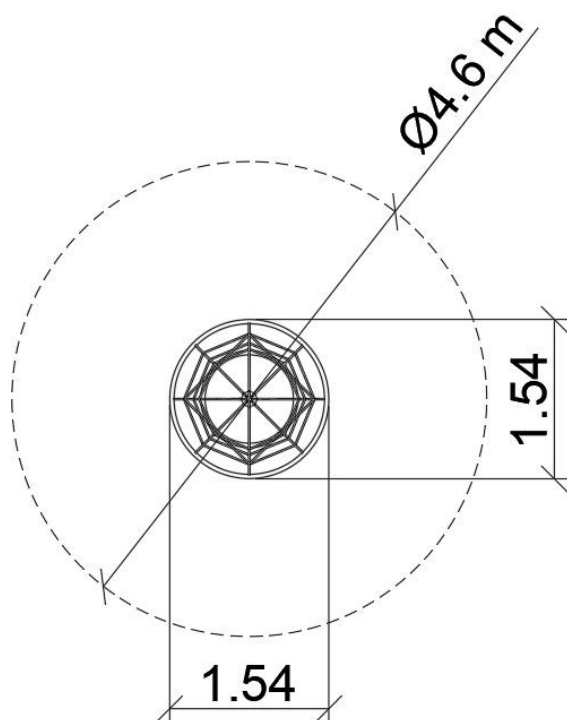
Materialspezifikation:

Konstruktionsmaterial	galvanisierter Stahl, der mit Pulverfarbe beschichtet ist, um Haltbarkeit und Korrosionsbeständigkeit zu gewährleisten
Zusätzliche Elemente Handläufe	galvanisierter schwarzer Stahl, pulverbeschichtet
Podeste	HPL-Platten
Fundamentierung	im Boden bis zu einer bestimmten Tiefe eingegraben und mit mindestens B-20-Klasse Beton verfüllt
Rutschen	aus strapazierfähigem, UV-beständigem LDPE-Material
Seile	Stahlkernseile mit Polypropylenummantelung, verbunden durch Kunststoff- oder Aluminiumverbinder.
Andere	Schrauben aus rostfreiem Stahl mit Polyamidkappen. Strukturelle Säulen, die mit halbkugelförmigen Gummikappen abgeschlossen sind.

Aufgrund der kontinuierlichen Verbesserung technischer Lösungen durch Freekids können die dargestellten Zeichnungen, einschließlich Farben und Abmessungen, geringfügig von den aktuell produzierten Geräten abweichen.

GERÄTEDATEN:

Geräteabmessung	1,54 x 1,54 x 2,51 m
Zonenabmessung	ø 4,60 m
Fallhöhe	1,50 m
Fläche der Sicherheitszone	16,70 m ²
Alter der Benutzer	4-12
Anzahl der Benutzer	5
Material	Metall
Niedrige Fallhöhe	ja
Normenkonformität	EN 1176



Seilvorrichtung in Form eines vertikalen zylindrischen Lianariums, das sich in der Mitte erweitert. Oberer und unterer Bügel aus Edelstahl mit einem Durchmesser von 42,4 mm.

Aufgrund der kontinuierlichen Verbesserung technischer Lösungen durch Freekids können die dargestellten Zeichnungen, einschließlich Farben und Abmessungen, geringfügig von den aktuell produzierten Geräten abweichen.