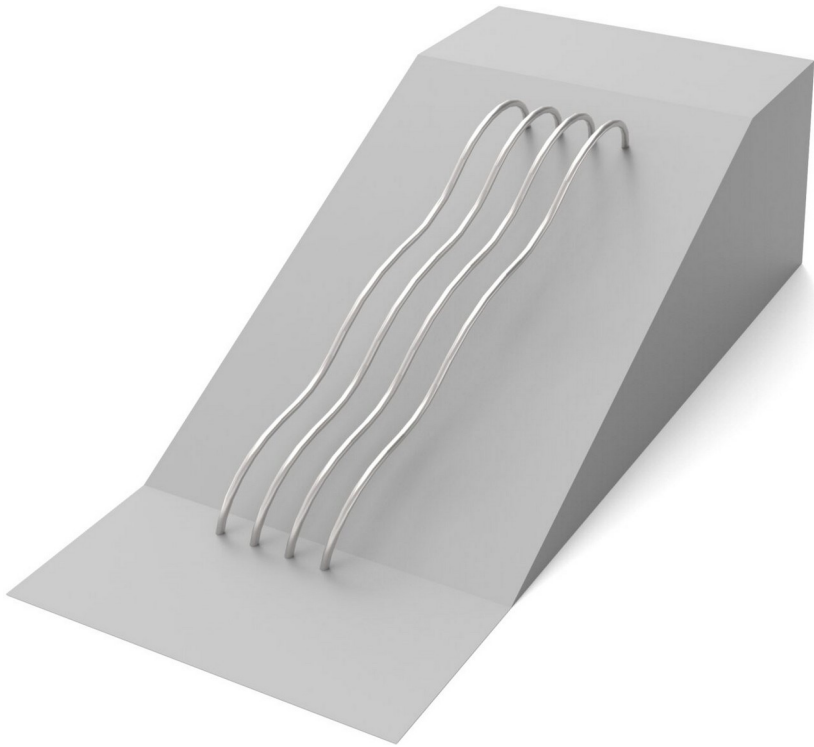


Niagara Falls

0280112

METAL - UZUPEŁNIAJĄCE



Materialspezifikation:

Konstruktionsmaterial	aus Edelstahl
Fundamentierung	im Boden bis zu einer bestimmten Tiefe eingegraben und mit mindestens B-20-Klasse Beton verfüllt oder auf Betonuntergrund geschraubt
Rutschen	aus Edelstahl, röhrenförmig oder mit HDPE-Plattenseiten

Aufgrund der kontinuierlichen Verbesserung technischer Lösungen durch Freekids können die dargestellten Zeichnungen, einschließlich Farben und Abmessungen, geringfügig von den aktuell produzierten Geräten abweichen.



FreeKids s.c. A. Gąsiorek, Z.Andruszewski
Trzęsowice 32, 55-106 Zawonia

tel./fax: +48 71 312 72 50, +48 724 654 898
e-mail: biuro@freekids.pl www.freekids.pl

rev. 001/2026

Niagara Falls

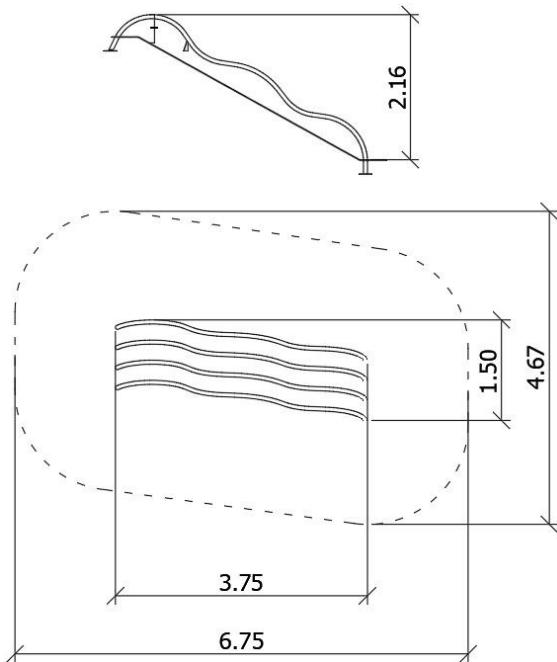
0280112

METAL - UZUPEŁNIAJĄCE

GERÄTEDATEN:

Geräteabmessung	3,75 x 1,50 x 2,16 m
Zonenabmessung	6,75 x 4,67 m
Fallhöhe	0,42 m
Fläche der Sicherheitszone	26,10 m ²
Alter der Benutzer	3-12
Anzahl der Benutzer	1
Material	Metall
Niedrige Fallhöhe	ja
Normenkonformität	EN 1176

Ein Stahlrohrgerät, das zum Rutschen oder Klettern verwendet wird.



Aufgrund der kontinuierlichen Verbesserung technischer Lösungen durch Freekids können die dargestellten Zeichnungen, einschließlich Farben und Abmessungen, geringfügig von den aktuell produzierten Geräten abweichen.