

# Skoczki flox

0280070

**METAL - HOP! Metal**



## Materialspezifikation:

<b>Konstruktionsmaterial</b>	galvanisierter Stahl, der mit Pulverfarbe beschichtet ist, um Haltbarkeit und Korrosionsbeständigkeit zu gewährleisten oder aus Edelstahl
<b>Fundamentierung</b>	im Boden bis zu einer bestimmten Tiefe eingegraben und mit mindestens B-20-Klasse Beton verfüllt oder auf Betonuntergrund geschraubt
<b>Platte</b>	HDPE-Platten mit gefrästen Zeichnungen

Aufgrund der kontinuierlichen Verbesserung technischer Lösungen durch Freekids können die dargestellten Zeichnungen, einschließlich Farben und Abmessungen, geringfügig von den aktuell produzierten Geräten abweichen.



FreeKids s.c. A. Gąsiorek, Z.Andruszewski  
Trzęsowice 32, 55-106 Zawonia

tel./fax: +48 71 312 72 50, +48 724 654 898  
e-mail: [biuro@freekids.pl](mailto:biuro@freekids.pl) [www.freekids.pl](http://www.freekids.pl)

rev. 001/2026

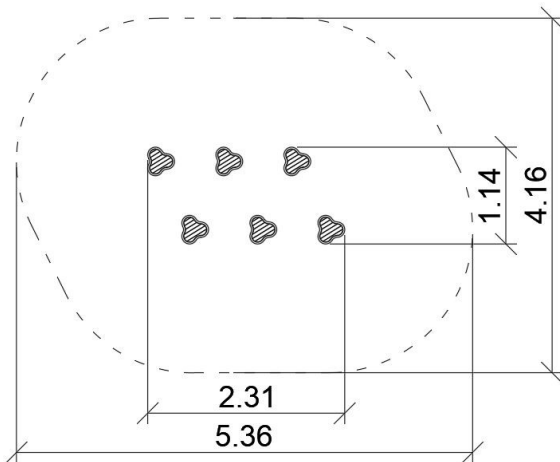
# Skoczki flox

0280070

**METAL - HOP! Metal**

## GERÄTEDATEN:

Geräteabmessung	2,31 x 1,14 x 0,30 m
Zonenabmessung	5,36 x 4,16
Fallhöhe	0,30 m
Fläche der Sicherheitszone	18,5 m <sup>2</sup>
Alter der Benutzer	3-12
Anzahl der Benutzer	3
Material	Metall
Niedrige Fallhöhe	ja
Normenkonformität	EN 1176



Aufgrund der kontinuierlichen Verbesserung technischer Lösungen durch Freekids können die dargestellten Zeichnungen, einschließlich Farben und Abmessungen, geringfügig von den aktuell produzierten Geräten abweichen.