

Bujak mysz robinia

0030043

DREWNO - ROBIN WOOD



Materialspezifikation:

Konstruktionsmaterial	aus Robinienholz, imprägniert, um vor Witterungseinflüssen zu schützen, und in natürlicher Farbe gefertigt
Zusätzliche Elemente Handläufe	Edelstahl
Fundamentierung	im Boden bis zu einer bestimmten Tiefe eingegraben und mit mindestens B-20-Klasse Beton verfüllt
Platte	HDPE-Platten mit gefrästen Zeichnungen
Andere	Stahlfedern und pulverbeschichtet. Sitz aus HPL-Platte. Schrauben aus rostfreiem Stahl mit Polyamidkappen. Griffe und Fußstützen aus Kunststoff. Das für die Struktursäulen verwendete Holz ist natürlich und unbehandelt.

Aufgrund der kontinuierlichen Verbesserung technischer Lösungen durch Freekids können die dargestellten Zeichnungen, einschließlich Farben und Abmessungen, geringfügig von den aktuell produzierten Geräten abweichen.



FreeKids s.c. A. Gąsiorek, Z.Andruszewski
Trzęsowice 32, 55-106 Zawonia

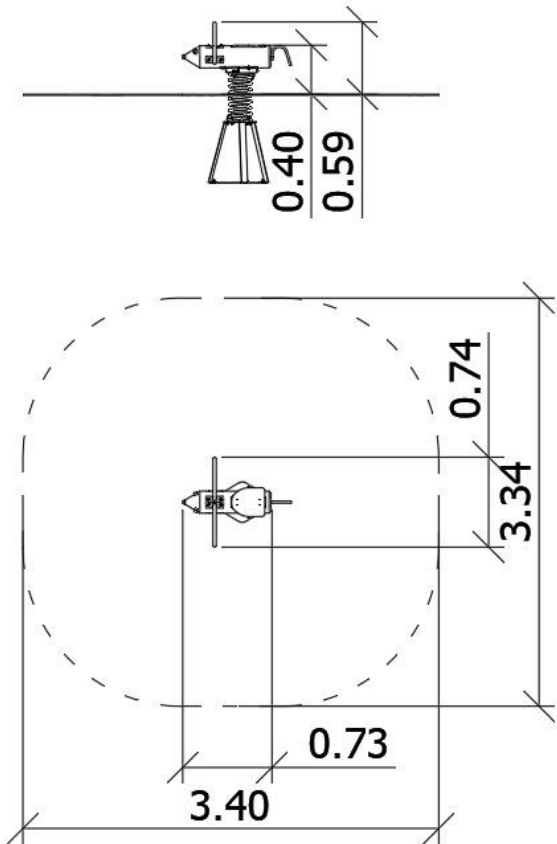
tel./fax: +48 71 312 72 50, +48 724 654 898
e-mail: biuro@freekids.pl www.freekids.pl

rev. 001/2026

Bujak mysz robinia

0030043

DREWNO - ROBIN WOOD



GERÄTEDATEN:

Geräteabmessung	0,73 x 0,74 x 0,59 m
Zonenabmessung	3,40 x 3,34 m
Fallhöhe	0,4 m m
Fläche der Sicherheitszone	9,8 m ²
Alter der Benutzer	2-6
Anzahl der Benutzer	1
Material	Holz
Niedrige Fallhöhe	ja
Normenkonformität	EN 1176

Aufgrund der kontinuierlichen Verbesserung technischer Lösungen durch Freekids können die dargestellten Zeichnungen, einschließlich Farben und Abmessungen, geringfügig von den aktuell produzierten Geräten abweichen.



FreeKids s.c. A. Gąsiorek, Z.Andruszewski
Trzęsowice 32, 55-106 Zawonia

tel./fax: +48 71 312 72 50, +48 724 654 898
e-mail: biuro@freekids.pl www.freekids.pl

rev. 001/2026