

# Bujak Jabłko

0030029

METAL - BUJAKI I SPRĘŻYNOWCE



## Materialspezifikation:

<b>Konstruktionsmaterial</b>	galvanisierter Stahl, der mit Pulverfarbe beschichtet ist, um Haltbarkeit und Korrosionsbeständigkeit zu gewährleisten oder aus Edelstahl
<b>Fundamentierung</b>	im Boden bis zu einer bestimmten Tiefe eingegraben und mit mindestens B-20-Klasse Beton verfüllt oder auf Betonuntergrund geschraubt
<b>Platte</b>	HDPE-Platten mit gefrästen Zeichnungen oder Dauerhafte HPL-Platte
<b>Andere</b>	Stahl und pulverbeschichtete Federn. Schrauben aus rostfreiem Stahl mit Polyamidkappen. Griffe und Fußstützen aus Kunststoff.

Aufgrund der kontinuierlichen Verbesserung technischer Lösungen durch Freekids können die dargestellten Zeichnungen, einschließlich Farben und Abmessungen, geringfügig von den aktuell produzierten Geräten abweichen.



FreeKids s.c. A. Gąsiorek, Z.Andruszewski  
Trzęsowice 32, 55-106 Zawonia

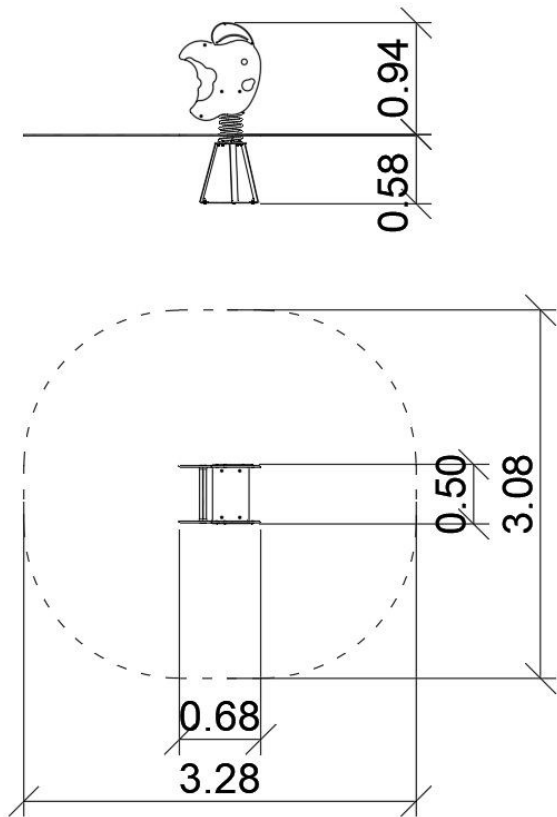
tel./fax: +48 71 312 72 50, +48 724 654 898  
e-mail: [biuro@freekids.pl](mailto:biuro@freekids.pl) [www.freekids.pl](http://www.freekids.pl)

rev. 001/2026

# Bujak Jabłko

0030029

**METAL - BUJAKI I SPRĘŻYNOWCE**



## GERÄTEDATEN:

Geräteabmessung	0,68 x 0,50 x 0,94 m
Zonenabmessung	3,28 x 3,08 m
Fallhöhe	0,50 m
Fläche der Sicherheitszone	8,70 m <sup>2</sup>
Alter der Benutzer	2-6
Anzahl der Benutzer	1
Material	Metall
Niedrige Fallhöhe	ja
Normenkonformität	EN 1176

Apfelförmige Wippe mit grünem Blatt.

Aufgrund der kontinuierlichen Verbesserung technischer Lösungen durch Freekids können die dargestellten Zeichnungen, einschließlich Farben und Abmessungen, geringfügig von den aktuell produzierten Geräten abweichen.