

Bujak Kaczka

0030003

METAL - BUJAKI I SPRĘŻYNOWCE



Materialspezifikation:

Konstruktionsmaterial	galvanisierter Stahl, der mit Pulverfarbe beschichtet ist, um Haltbarkeit und Korrosionsbeständigkeit zu gewährleisten oder aus Edelstahl
Fundamentierung	im Boden bis zu einer bestimmten Tiefe eingegraben und mit mindestens B-20-Klasse Beton verfüllt oder auf Betonuntergrund geschraubt
Platte	HDPE-Platten mit gefrästen Zeichnungen oder Dauerhafte HPL-Platte
Andere	Stahl und pulverbeschichtete Federn. Schrauben aus rostfreiem Stahl mit Polyamidkappen. Griffe und Fußstützen aus Kunststoff.

Aufgrund der kontinuierlichen Verbesserung technischer Lösungen durch Freekids können die dargestellten Zeichnungen, einschließlich Farben und Abmessungen, geringfügig von den aktuell produzierten Geräten abweichen.



FreeKids s.c. A. Gąsiorek, Z.Andruszewski
Trzęsowice 32, 55-106 Zawonia

tel./fax: +48 71 312 72 50, +48 724 654 898
e-mail: biuro@freekids.pl www.freekids.pl

rev. 001/2026

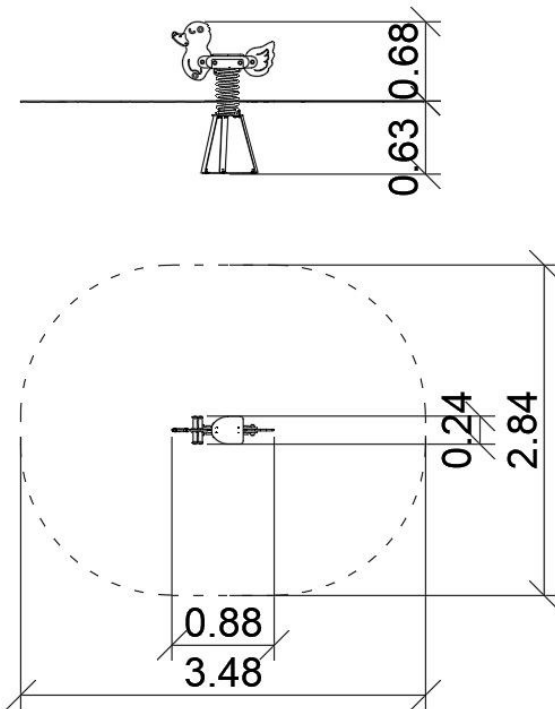
Bujak Kaczka

0030003

METAL - BUJAKI I SPRĘŻYNOWCE

GERÄTEDATEN:

Geräteabmessung	0,88 x 0,24 x 0,68 m
Zonenabmessung	3,48 x 2,84 m
Fallhöhe	0,40 m
Fläche der Sicherheitszone	8,50 m ²
Alter der Benutzer	2-6
Anzahl der Benutzer	1
Material	Metall
Niedrige Fallhöhe	ja
Normenkonformität	EN 1176



Aufgrund der kontinuierlichen Verbesserung technischer Lösungen durch Freekids können die dargestellten Zeichnungen, einschließlich Farben und Abmessungen, geringfügig von den aktuell produzierten Geräten abweichen.



FreeKids s.c. A. Gąsiorek, Z. Andruszewski
Trzęsowice 32, 55-106 Zawonia

tel./fax: +48 71 312 72 50, +48 724 654 898
e-mail: biuro@freekids.pl www.freekids.pl

rev. 001/2026