

Zjeżdżalnia wężyk

0060007

METAL - SLIDES



Aufgrund der kontinuierlichen Verbesserung technischer Lösungen durch Freekids können die dargestellten Zeichnungen, einschließlich Farben und Abmessungen, geringfügig von den aktuell produzierten Geräten abweichen.



FreeKids s.c. A. Gąsiorek, Z.Andruszewski
Trzęsowice 32, 55-106 Zawonia

tel./fax: +48 71 312 72 50, +48 724 654 898
e-mail: biuro@freekids.pl www.freekids.pl

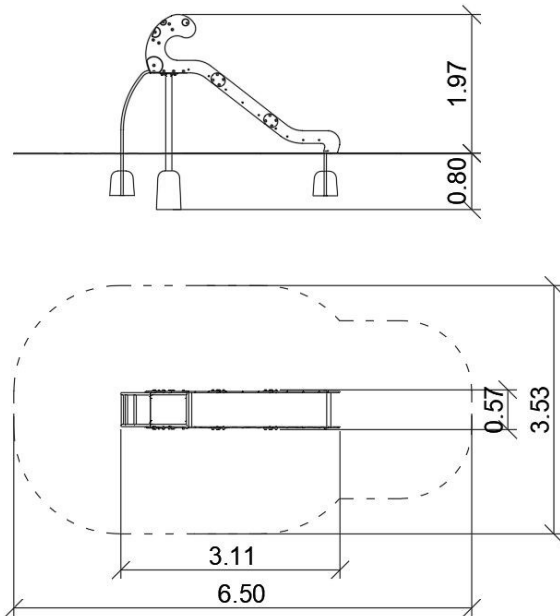
rev. 001/2026

Zjeżdżalnia wężyk

0060007

METAL - SLIDES

GERÄTEDATEN:



Geräteabmessung	3,11 x 0,57 x 1,97 m
Zonenabmessung	6,50 x 3,53 m
Fallhöhe	1,20 m
Fläche der Sicherheitszone	19,34 m ²
Alter der Benutzer	1-8
Anzahl der Benutzer	3
Material	Metall
Niedrige Fallhöhe	Nicht
Normenkonformität	EN 1176

Aufgrund der kontinuierlichen Verbesserung technischer Lösungen durch Freekids können die dargestellten Zeichnungen, einschließlich Farben und Abmessungen, geringfügig von den aktuell produzierten Geräten abweichen.



FreeKids s.c. A. Gąsiorek, Z.Andruszewski
Trzęsowice 32, 55-106 Zawonia

tel./fax: +48 71 312 72 50, +48 724 654 898
e-mail: biuro@freekids.pl www.freekids.pl

rev. 001/2026