

Dach Sand City (poliwęglanowy)

0210034

METAL - MINI CITY



Materialspezifikation:

Zusätzliche Elemente Handläufe	galvanisierter schwarzer Stahl, pulverbeschichtet
Podeste	Sperrholz oder HPL-Platten
Platte	HDPE-Platten mit gefrästen Zeichnungen
Rutschen	aus strapazierfähigem, UV-beständigem LDPE-Material

Aufgrund der kontinuierlichen Verbesserung technischer Lösungen durch Freekids können die dargestellten Zeichnungen, einschließlich Farben und Abmessungen, geringfügig von den aktuell produzierten Geräten abweichen.



FreeKids s.c. A. Gąsiorek, Z.Andruszewski
Trzęsowice 32, 55-106 Zawonia

tel./fax: +48 71 312 72 50, +48 724 654 898
e-mail: biuro@freekids.pl www.freekids.pl

rev. 001/2026

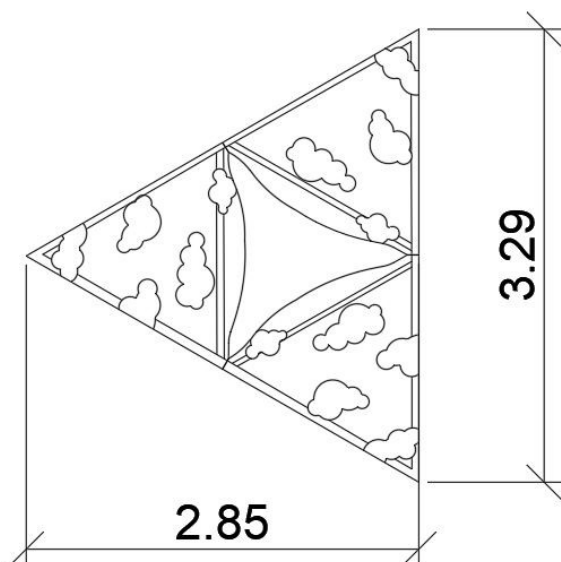
Dach Sand City (poliwęglanowy)

0210034

METAL - MINI CITY

GERÄTEDATEN:

Geräteabmessung	3,29 x 2,85 x 2,57 m
Zonenabmessung	nicht zutreffend
Fallhöhe	nicht anwendbar m
Fläche der Sicherheitszone	nicht anwendbar m ²
Alter der Benutzer	2-6
Anzahl der Benutzer	nicht zutreffend
Material	Metall
Niedrige Fallhöhe	nicht zutreffend
Normenkonformität	EN 1176



Es handelt sich um eine Überdachung, die aus 3 dreieckigen Polycarbonatdächern mit UV-Aufdruck besteht, die den Sandkasten beschatten können. Die Dachschrägen sind schräg angeordnet, um das Schneerutschen und den Regenabfluss zu erleichtern.

Aufgrund der kontinuierlichen Verbesserung technischer Lösungen durch Freekids können die dargestellten Zeichnungen, einschließlich Farben und Abmessungen, geringfügig von den aktuell produzierten Geräten abweichen.