

Piaskownica 3

drewniana

0050010

DREWNO - PIASKOWNICE



Materialspezifikation:

Platte	Dauerhafte HPL-Platte
Andere	Konstrukcja z deski sosnowej 95x45, z nakładką HPL. Śruby wykonane ze stali nierdzewnej z poliamidowymi nakładkami.

Aufgrund der kontinuierlichen Verbesserung technischer Lösungen durch Freekids können die dargestellten Zeichnungen, einschließlich Farben und Abmessungen, geringfügig von den aktuell produzierten Geräten abweichen.



FreeKids s.c. A. Gąsiorek, Z.Andruszewski
Trzęsowice 32, 55-106 Zawonia

tel./fax: +48 71 312 72 50, +48 724 654 898
e-mail: biuro@freekids.pl www.freekids.pl

rev. 001/2026

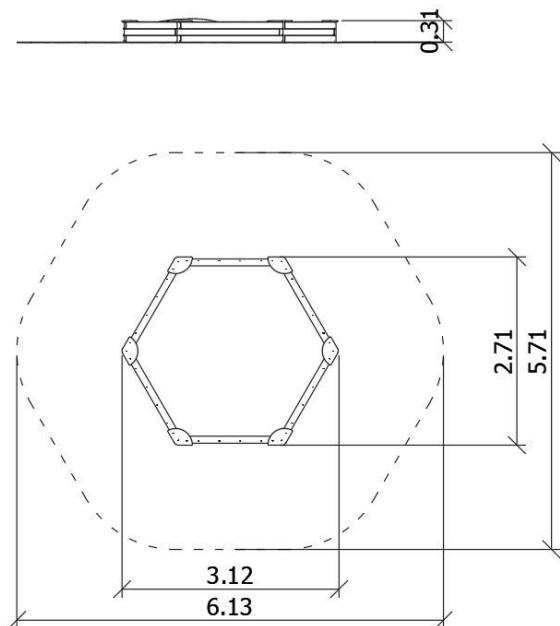
Piaskownica 3 drewniana

0050010

DREWNO - PIASKOWNICE

GERÄTEDATEN:

Geräteabmessung	3,12 x 2,71 x 0,31 m
Zonenabmessung	6,13 x 5,71 m
Fallhöhe	0,31 m
Fläche der Sicherheitszone	27,48 m ²
Alter der Benutzer	1-8
Anzahl der Benutzer	10
Material	Holz
Niedrige Fallhöhe	ja
Normenkonformität	EN 1176



Aufgrund der kontinuierlichen Verbesserung technischer Lösungen durch Freekids können die dargestellten Zeichnungen, einschließlich Farben und Abmessungen, geringfügig von den aktuell produzierten Geräten abweichen.



FreeKids s.c. A. Gąsiorek, Z. Andruszewski
Trzęsowice 32, 55-106 Zawonia

tel./fax: +48 71 312 72 50, +48 724 654 898
e-mail: biuro@freekids.pl www.freekids.pl

rev. 001/2026