



Inclusive

Huštawka bocianie gniazdo industrial

0020022

METAL - INDUSTRIAL



Materialspezifikation:

Konstruktionsmaterial	galvanisierter Stahl, der mit Pulverfarbe beschichtet ist, um Haltbarkeit und Korrosionsbeständigkeit zu gewährleisten oder aus Edelstahl
Fundamentierung	im Boden bis zu einer bestimmten Tiefe eingegraben und mit mindestens B-20-Klasse Beton verfüllt oder auf Betonuntergrund geschraubt
Platte	Dauerhafte HPL-Platte
UV-Drucke	Mehrschichtige, langlebige UV-Drucke, wetterbeständig
Andere	Bolzen aus rostfreiem Stahl mit Polyamidkappen. Ketten aus rostfreiem Stahl. Sichere und ergonomische Sitze.

Aufgrund der kontinuierlichen Verbesserung technischer Lösungen durch Freekids können die dargestellten Zeichnungen, einschließlich Farben und Abmessungen, geringfügig von den aktuell produzierten Geräten abweichen.



FreeKids s.c. A. Gąsiorek, Z. Andruszewski
Trzęsowice 32, 55-106 Zawonia

tel./fax: +48 71 312 72 50, +48 724 654 898
e-mail: biuro@freekids.pl www.freekids.pl

rev. 001/2026

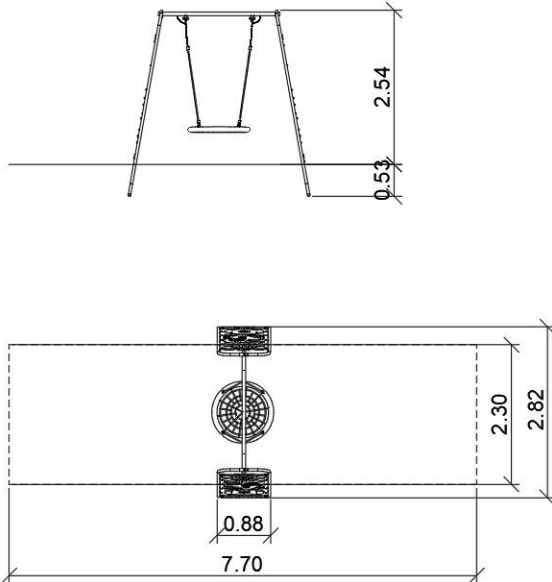
Huštawka bocianie gniazdo industrial

0020022

METAL - INDUSTRIAL

GERÄTEDATEN:

Geräteabmessung	2,30 x 0,88 x 2,54 m
Zonenabmessung	2,82 x 7,70 m
Fallhöhe	1,40 m
Fläche der Sicherheitszone	17,71 m ²
Alter der Benutzer	1-12
Anzahl der Benutzer	4
Material	Metall
Niedrige Fallhöhe	Nicht
Normenkonformität	EN 1176



Schaukel mit seitlichen Manipulationspaneelen, ausgestattet mit 6 drehbaren Zahnrädern und 4 Handläufen. Schaukel auf gebogenen Rundrohrpfosten.

Aufgrund der kontinuierlichen Verbesserung technischer Lösungen durch Freekids können die dargestellten Zeichnungen, einschließlich Farben und Abmessungen, geringfügig von den aktuell produzierten Geräten abweichen.



FreeKids s.c. A. Gąsiorek, Z. Andruszewski
Trzęsowice 32, 55-106 Zawonia

tel./fax: +48 71 312 72 50, +48 724 654 898
e-mail: biuro@freekids.pl www.freekids.pl

rev. 001/2026