

Motylek grzbiet Plus

0072023

METAL - FITNESS PLUS



Materialspezifikation:

Konstruktionsmaterial	galvanisierter Stahl, der mit Pulverfarbe beschichtet ist, um Haltbarkeit und Korrosionsbeständigkeit zu gewährleisten oder aus Edelstahl
Fundamentierung	im Boden bis zu einer bestimmten Tiefe eingegraben und mit mindestens B-20-Klasse Beton verfüllt oder auf Betonuntergrund geschraubt
Platte	HDPE-Platten mit gefrästen Zeichnungen oder Dauerhafte HPL-Platte
UV-Drucke	Mehrschichtige, langlebige UV-Drucke, wetterbeständig
Andere	Schrauben aus rostfreiem Stahl. Verzinktes, pulverbeschichtetes Stahlblech als Trittpläche. Stufen aus gewelltem Aluminiumblech. Kugellager. Eingebaute Wasser- und Telefonhalterungen.

Aufgrund der kontinuierlichen Verbesserung technischer Lösungen durch Freekids können die dargestellten Zeichnungen, einschließlich Farben und Abmessungen, geringfügig von den aktuell produzierten Geräten abweichen.



FreeKids s.c. A. Gąsiorek, Z. Andruszewski
Trzęsowice 32, 55-106 Zawonia

tel./fax: +48 71 312 72 50, +48 724 654 898
e-mail: biuro@freekids.pl www.freekids.pl

rev. 001/2026

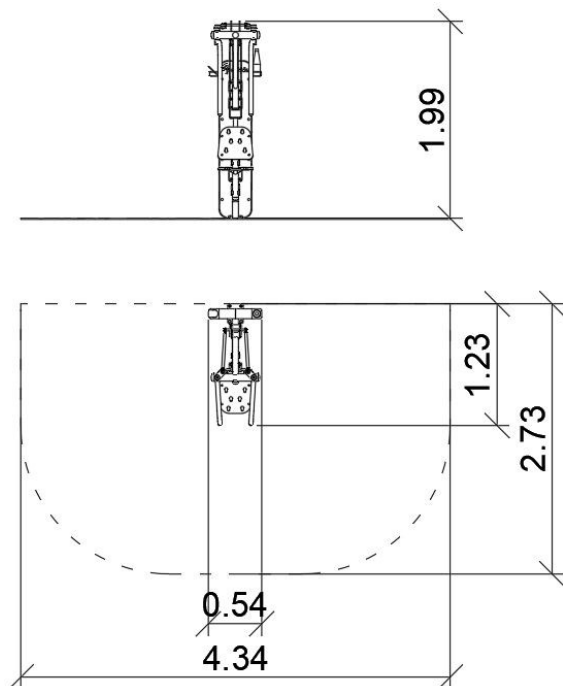
Motylek grzbiet Plus

0072023

METAL - FITNESS PLUS

GERÄTEDATEN:

Geräteabmessung	1,23 x 0,54 x 1,99 m
Zonenabmessung	4,34 x 2,73
Fallhöhe	0,51 m
Fläche der Sicherheitszone	10,9 m ²
Alter der Benutzer	14
Anzahl der Benutzer	140 kg
Material	Metall
Niedrige Fallhöhe	ja
Normenkonformität	EN 16630



Motylek:

Funkcje urządzenia:

Urządzenie wzmacnia mięśnie klatki piersiowej, pleców i ramion.

Sposób ćwiczenia:

Usiądź wygodnie na siedzisku, oprzyj plecy. Złap oburącz uchwyty. Ściągnij uchwyty przed siebie. Wróć do pozycji wyjściowej. Powtórz ćwiczenie.

Skład zestawu:

0072000 - Pylon

0071054 - Motylek grzbiet

Aufgrund der kontinuierlichen Verbesserung technischer Lösungen durch Freekids können die dargestellten Zeichnungen, einschließlich Farben und Abmessungen, geringfügig von den aktuell produzierten Geräten abweichen.



FreeKids s.c. A. Gąsiorek, Z. Andruszewski
Trzęsowice 32, 55-106 Zawonia

tel./fax: +48 71 312 72 50, +48 724 654 898
e-mail: biuro@freekids.pl www.freekids.pl

rev. 001/2026