

# Twister siedzący

0071023

METAL - FITNESS STANDARD



## Materialspezifikation:

<b>Konstruktionsmaterial</b>	galvanisierter Stahl, der mit Pulverfarbe beschichtet ist, um Haltbarkeit und Korrosionsbeständigkeit zu gewährleisten oder aus Edelstahl
<b>Fundamentierung</b>	im Boden bis zu einer bestimmten Tiefe eingegraben und mit mindestens B-20-Klasse Beton verfüllt oder auf Betonuntergrund geschraubt
<b>Platte</b>	HDPE-Platten mit gefrästen Zeichnungen
<b>Andere</b>	Schrauben aus rostfreiem Stahl. Verzinktes, pulverbeschichtetes Stahlblech als Trittplatte. Stufen aus gewelltem Aluminiumblech. Kugellager.

Aufgrund der kontinuierlichen Verbesserung technischer Lösungen durch Freekids können die dargestellten Zeichnungen, einschließlich Farben und Abmessungen, geringfügig von den aktuell produzierten Geräten abweichen.



FreeKids s.c. A. Gąsiorek, Z.Andruszewski  
Trzęsowice 32, 55-106 Zawonia

tel./fax: +48 71 312 72 50, +48 724 654 898  
e-mail: [biuro@freekids.pl](mailto:biuro@freekids.pl) [www.freekids.pl](http://www.freekids.pl)

rev. 001/2026

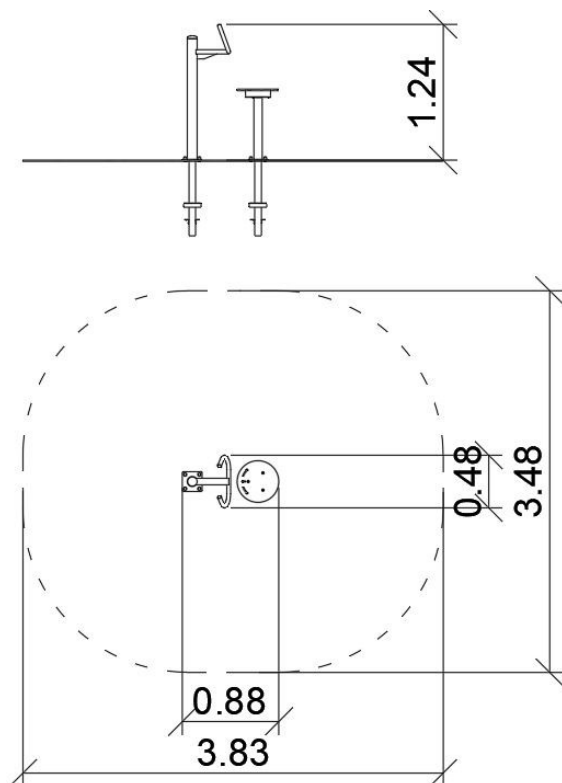
# Twister siedzący

0071023

**METAL - FITNESS STANDARD**

## GERÄTEDATEN:

Geräteabmessung	0,88 x 0,48 x 1,24 m
Zonenabmessung	3,83 x 3,48
Fallhöhe	0,64 m
Fläche der Sicherheitszone	11,41 m <sup>2</sup>
Alter der Benutzer	14
Anzahl der Benutzer	140 kg
Material	Metall
Niedrige Fallhöhe	ja
Normenkonformität	EN 16630



Sitzender Twister:

Gerätefunktionen:

Gerät zum Training der Hüft-, Bauch- und  
Tailenmuskulatur

Übungsmethode:

Setzen Sie sich auf den Sitz und ergreifen Sie die  
Griffe mit beiden Händen. Richten Sie den  
Rücken auf und führen Sie monotone  
Drehbewegungen abwechselnd in beide  
Richtungen aus.

Aufgrund der kontinuierlichen Verbesserung technischer Lösungen durch Freekids können die dargestellten Zeichnungen, einschließlich Farben und Abmessungen, geringfügig von den aktuell produzierten Geräten abweichen.



FreeKids s.c. A. Gąsiorek, Z. Andruszewski  
Trzęsowice 32, 55-106 Zawonia

tel./fax: +48 71 312 72 50, +48 724 654 898  
e-mail: [biuro@freekids.pl](mailto:biuro@freekids.pl) [www.freekids.pl](http://www.freekids.pl)

rev. 001/2026