



Inclusive

# Huśtawka bocianie gniazdo robinia

0020039

**DREWNO - ROBIN WOOD**



## Materialspezifikation:

<b>Konstruktionsmaterial</b>	aus Robinienholz, imprägniert, um vor Witterungseinflüssen zu schützen, und in natürlicher Farbe gefertigt
<b>Zusätzliche Elemente Handläufe</b>	Edelstahl
<b>Fundamentierung</b>	im Boden bis zu einer bestimmten Tiefe eingegraben und mit mindestens B-20-Klasse Beton verfüllt
<b>Andere</b>	Bolzen aus rostfreiem Stahl mit Polyamidkappen. Ketten aus rostfreiem Stahl. Sichere und ergonomische Sitze. Das für die Strukturpfosten verwendete Holz ist natürlich und unbehandelt.

Aufgrund der kontinuierlichen Verbesserung technischer Lösungen durch Freekids können die dargestellten Zeichnungen, einschließlich Farben und Abmessungen, geringfügig von den aktuell produzierten Geräten abweichen.



FreeKids s.c. A. Gašiorek, Z.Andruszewski  
Trzęsowice 32, 55-106 Zawonia

tel./fax: +48 71 312 72 50, +48 724 654 898  
e-mail: [biuro@freekids.pl](mailto:biuro@freekids.pl) [www.freekids.pl](http://www.freekids.pl)

rev. 001/2026

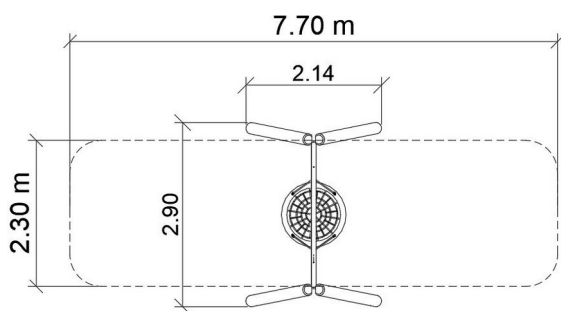
# Huštawka bocianie gniazdo robinia

0020039

DREWNO - ROBIN WOOD

## GERÄTEDATEN:

Geräteabmessung	2,14 x 2,90 x 2,35 m
Zonenabmessung	7,7 x 2,3 m
Fallhöhe	1.4 m
Fläche der Sicherheitszone	18,0 m <sup>2</sup> m <sup>2</sup>
Alter der Benutzer	3-12
Anzahl der Benutzer	2
Material	Holz
Niedrige Fallhöhe	Nicht
Normenkonformität	EN 1176



Aufgrund der kontinuierlichen Verbesserung technischer Lösungen durch Freekids können die dargestellten Zeichnungen, einschließlich Farben und Abmessungen, geringfügig von den aktuell produzierten Geräten abweichen.



FreeKids s.c. A. Gašiorek, Z.Andruszewski  
Trzęsowice 32, 55-106 Zawonia

tel./fax: +48 71 312 72 50, +48 724 654 898  
e-mail: [biuro@freekids.pl](mailto:biuro@freekids.pl) [www.freekids.pl](http://www.freekids.pl)

rev. 001/2026