

# Tunel pod górką

0280119

**METAL - NA SKARPE**



## Materialspezifikation:

<b>Andere</b>	Tunel wykonany ze stali nierdzewnej, z okrągłym wykończeniem. Urządzenie ma być obsypane ziemią i służy do przejścia pod górką.
---------------	---

Aufgrund der kontinuierlichen Verbesserung technischer Lösungen durch Freekids können die dargestellten Zeichnungen, einschließlich Farben und Abmessungen, geringfügig von den aktuell produzierten Geräten abweichen.



FreeKids s.c. A. Gąsiorek, Z.Andruszewski  
Trzęsowice 32, 55-106 Zawonia

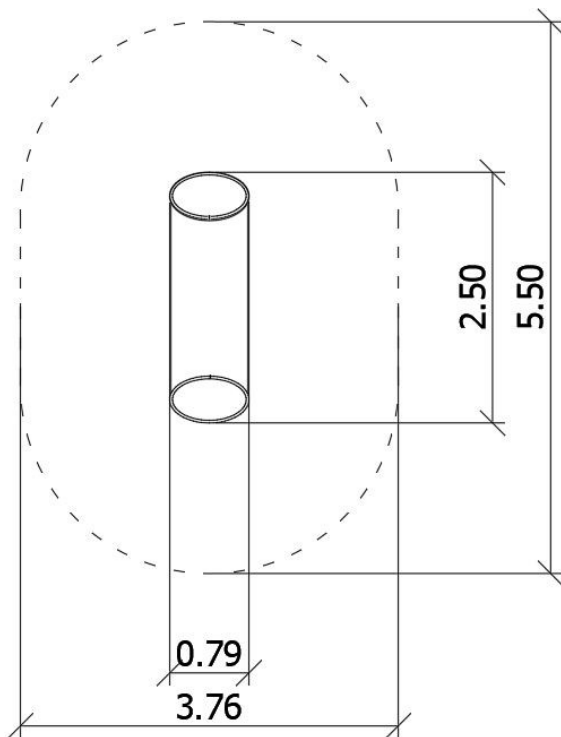
tel./fax: +48 71 312 72 50, +48 724 654 898  
e-mail: [biuro@freekids.pl](mailto:biuro@freekids.pl) [www.freekids.pl](http://www.freekids.pl)

rev. 001/2026

# Tunel pod górką

0280119

**METAL - NA SKARPE**



## GERÄTEDATEN:

Geräteabmessung	0,79 x 2,50 x 0,78 m
Zonenabmessung	3,76 x 5,50 m
Fallhöhe	nicht anwendbar m
Fläche der Sicherheitszone	17,60 m <sup>2</sup>
Alter der Benutzer	1-7
Anzahl der Benutzer	2
Material	Metall
Niedrige Fallhöhe	nicht zutreffend
Normenkonformität	EN 1176

Urządzenie w formie tunelu ze stali nierdzewnej, umożliwiającego użytkownikom przejście pod górką usypaną z ziemi.

Aufgrund der kontinuierlichen Verbesserung technischer Lösungen durch Freekids können die dargestellten Zeichnungen, einschließlich Farben und Abmessungen, geringfügig von den aktuell produzierten Geräten abweichen.