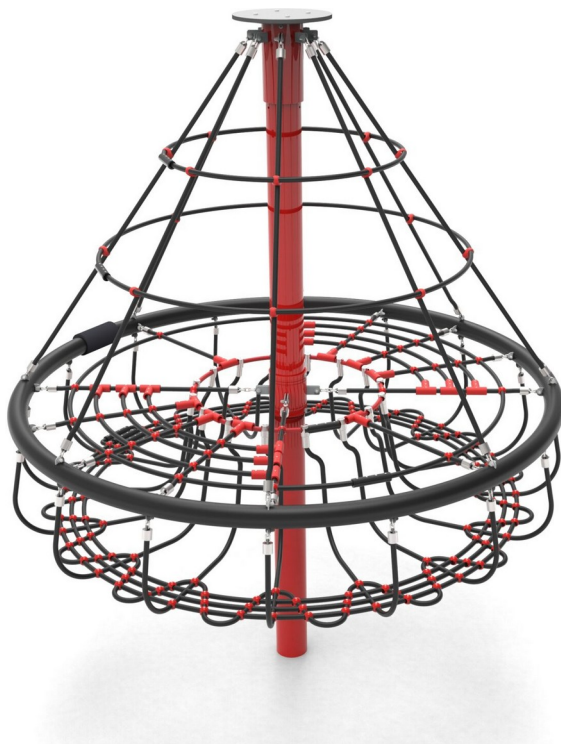


Stożek Twist

0080007

METAL - SPIDER



Materialspezifikation:

Konstruktionsmaterial	galvanisierter Stahl, der mit Pulverfarbe beschichtet ist, um Haltbarkeit und Korrosionsbeständigkeit zu gewährleisten
Zusätzliche Elemente Handläufe	galvanisierter schwarzer Stahl, pulverbeschichtet
Fundamentierung	im Boden bis zu einer bestimmten Tiefe eingegraben und mit mindestens B-20-Klasse Beton verfüllt
Seile	Stahlkernseile mit Polypropylenummantelung, verbunden durch Kunststoff- oder Aluminiumverbinder.
Andere	Schrauben aus rostfreiem Stahl mit Polyamidkappen. Strukturelle Säulen, die mit halbkugelförmigen Gummikappen abgeschlossen sind.

Aufgrund der kontinuierlichen Verbesserung technischer Lösungen durch Freekids können die dargestellten Zeichnungen, einschließlich Farben und Abmessungen, geringfügig von den aktuell produzierten Geräten abweichen.



FreeKids s.c. A. Gąsiorek, Z. Andruszewski
Trzęsowice 32, 55-106 Zawonia

tel./fax: +48 71 312 72 50, +48 724 654 898
e-mail: biuro@freekids.pl www.freekids.pl

rev. 001/2026

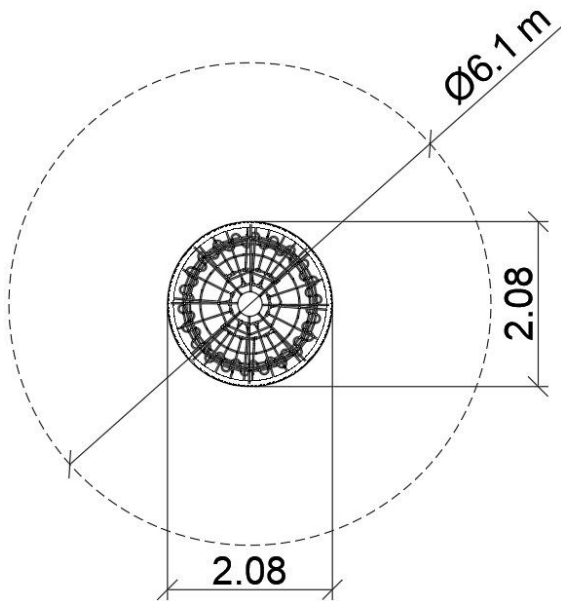
Stożek Twist

0080007

METAL - SPIDER

GERÄTEDATEN:

Geräteabmessung	2,08 x 2,08 x 2,25 m
Zonenabmessung	ø 6,10 m
Fallhöhe	1,00 m
Fläche der Sicherheitszone	29,00 m ²
Alter der Benutzer	4-12
Anzahl der Benutzer	10
Material	Metall
Niedrige Fallhöhe	ja
Normenkonformität	EN 1176



Seilvorrichtung in Form eines senkrecht nach unten verlaufenden konischen Lianariums. Der Seilkegel kann sich um die Stange drehen. Die Seile am unteren Ende sind verdickt, um eine Stütze für die Beine zu schaffen, ebenso wie an zwei Punkten in Randhöhe, die eine Sitzgelegenheit bieten.

Aufgrund der kontinuierlichen Verbesserung technischer Lösungen durch Freekids können die dargestellten Zeichnungen, einschließlich Farben und Abmessungen, geringfügig von den aktuell produzierten Geräten abweichen.



FreeKids s.c. A. Gąsiorek, Z. Andruszewski
Trzęsowice 32, 55-106 Zawonia

tel./fax: +48 71 312 72 50, +48 724 654 898
e-mail: biuro@freekids.pl www.freekids.pl

rev. 001/2026