

Przywodziciel Plus

0072009

METAL - FITNESS PLUS



Material specification:

Construction Material	galvanized steel coated with powder paint for durability and corrosion resistance or made of stainless steel
Foundation	buried in the ground to a specified depth and concreted with at least B-20 class concrete or bolted to a concrete base
Boards	HDPE sheets with milled drawings or Durable HPL sheet
UV Prints	Multilayer, durable UV prints, resistant to weather conditions
Other	Śruby wykonane ze stali nierdzewnej. Podstopnice stalowe, ocynkowane, malowane proszkowo. Stopnice wykonane z blachy aluminiowej ryflowanej. Łożyska toczone kulkowe zwykłe. Wbudowane uchwyty na wodę i telefon.

Due to continuous improvement of technical solutions by Freekids, the presented drawings, including colours and dimensions, may differ slightly from currently manufactured devices.



FreeKids s.c. A. Gąsiorek, Z.Andruszewski
Trzęsowice 32, 55-106 Zawonia

tel./fax: +48 71 312 72 50, +48 724 654 898
e-mail: biuro@freekids.pl www.freekids.pl

rev. 001/2026

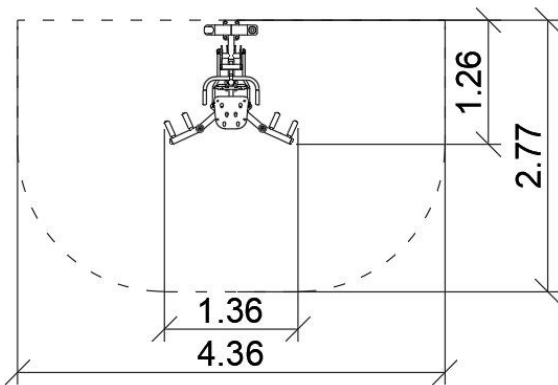
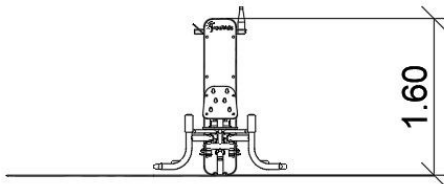
Przywodziciel Plus

0072009

METAL - FITNESS PLUS

DEVICE DATA:

Device dimension	1,26 x 1,36 x 1,60 m
Zone dimension	4,36 x 2,77
Fall height	0,49 m
Safety zone area	11,1 m ²
User age	14+
Number of users	140 kg
Material	Metal
Low fall height	tak
Compliance with standards	PN-EN 16630



Przywodziciel-Odwodziciel:

Funkcje urządzenia:

Urządzenie ćwiczy mięśnie dwugłowe i czworogłowe ud oraz przywodziciele i odwodziciele.

Sposób ćwiczenia:

Usiądź wygodnie na siedzisku. Złap oburącz za uchwyty. Stopy umieść na stopkach, kolana umieść po zewnętrznej stronie dźwigni. Wykonaj ruch przywodzenia i odwodzenia ud.

Skład zestawu:

0072000 - Pylon

0071024 - Przywodziciel

Due to continuous improvement of technical solutions by Freekids, the presented drawings, including colours and dimensions, may differ slightly from currently manufactured devices.



FreeKids s.c. A. Gąsiorek, Z. Andruszewski
Trzęsowice 32, 55-106 Zawonia

tel./fax: +48 71 312 72 50, +48 724 654 898
e-mail: biuro@freekids.pl www.freekids.pl

rev. 001/2026