

Prostownik pleców

0071006

METAL - FITNESS STANDARD



Material specification:

Construction Material	galvanized steel coated with powder paint for durability and corrosion resistance or made of stainless steel
Foundation	buried in the ground to a specified depth and concreted with at least B-20 class concrete or bolted to a concrete base
Boards	HDPE sheets with milled drawings
Other	Śruby wykonane ze stali nierdzewnej. Podstopnice stalowe, ocynkowane, malowane proszkowo. Stopnice wykonane z blachy aluminiowej ryflowanej. Łożyska toczone kulkowe zwykłe.

Due to continuous improvement of technical solutions by Freekids, the presented drawings, including colours and dimensions, may differ slightly from currently manufactured devices.



FreeKids s.c. A. Gąsiorek, Z.Andruszewski
Trzęsowice 32, 55-106 Zawonia

tel./fax: +48 71 312 72 50, +48 724 654 898
e-mail: biuro@freekids.pl www.freekids.pl

rev. 001/2026

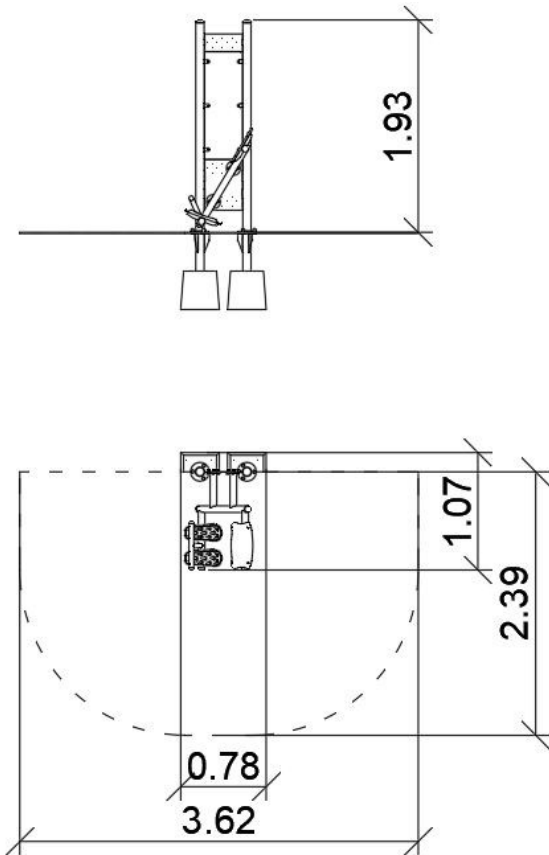
Prostownik pleców

0071006

METAL - FITNESS STANDARD

DEVICE DATA:

Device dimension	0,78 x 1,07 x 1,93 m
Zone dimension	3,62 x 2,39
Fall height	0,20 m
Safety zone area	7,68 m ²
User age	14+
Number of users	140 kg
Material	Metal
Low fall height	tak
Compliance with standards	PN-EN 16630



Prostownik pleców:

Funkcje urządzenia:

Urządzenie wzmacnia mięśnie grzbietu oraz kręgosłupa.

Sposób ćwiczenia:

Wejść na stopnie i zahacz pięty o dolny drążek. Biodra oprzyj o siedzisko. Twarz jest skierowana ku ziemi. Delikatnie opuszczaj i podnoś górną część tułowia.

Due to continuous improvement of technical solutions by Freekids, the presented drawings, including colours and dimensions, may differ slightly from currently manufactured devices.



FreeKids s.c. A. Gąsiorek, Z. Andruszewski
Trzęsowice 32, 55-106 Zawonia

tel./fax: +48 71 312 72 50, +48 724 654 898
e-mail: biuro@freekids.pl www.freekids.pl

rev. 001/2026