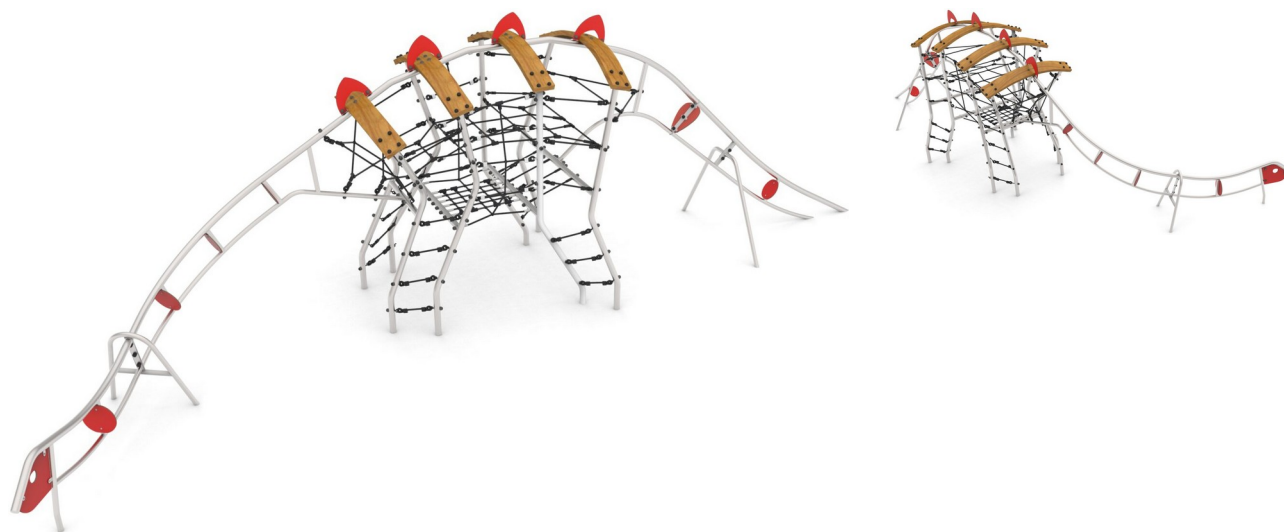


Diplo

0280064

METAL - JURA



Material specification:

Construction Material	made of stainless steel
Additional Elements Handrails	stainless steel
Foundation	buried in the ground to a specified depth and concreted with at least B-20 class concrete or bolted to a concrete base
Boards	HDPE sheets with milled drawings
Ropes	Steel-core ropes with polypropylene sheathing, connected via plastic or aluminum connectors.
Other	Łączenia elementów konstrukcyjnych w formie aluminiowych obejm. Śruby wykonane ze stali nierdzewnej z poliamidowymi nakładkami. Kamienie wspinaczkowe z wytrzymałego tworzywa. Bulaje wykonane z poliwęglanu. Tunel z rury dwuściennej wykonanej z polipropylenu. Dodatkowe elementy konstrukcji dinozaurów wykonane z dekoracyjnego giętego drewna klejonego.

Due to continuous improvement of technical solutions by Freekids, the presented drawings, including colours and dimensions, may differ slightly from currently manufactured devices.



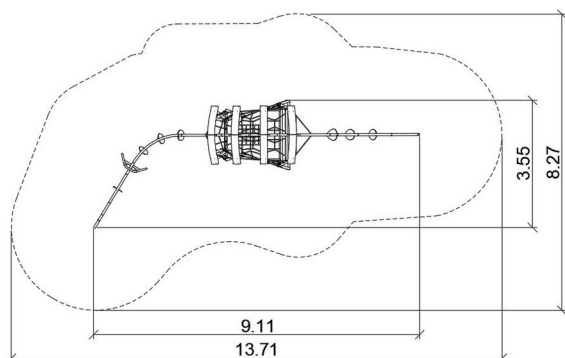
FreeKids s.c. A. Gąsiorek, Z.Andruszewski
Trzęsowice 32, 55-106 Zawonia

tel./fax: +48 71 312 72 50, +48 724 654 898
e-mail: biuro@freekids.pl www.freekids.pl

rev. 001/2026

DEVICE DATA:

Device dimension	9,11 x 3,55 x 3,10 m
Zone dimension	8,27 x 13,71 m
Fall height	2,80 m
Safety zone area	75 m ²
User age	3-12
Number of users	16
Material	Metal
Low fall height	nie
Compliance with standards	PN-EN 1176



Urządzenie w formie diplodoka z giętych i walcowanych rur okrągłych i belek z giętego drewna klejonego składającego. Nogi z rur stalowych w formie drabinek linowych. Brzuch wykonany w formie linarium przestrzennego.

Due to continuous improvement of technical solutions by Freekids, the presented drawings, including colours and dimensions, may differ slightly from currently manufactured devices.