

# Orbitrek

0071003

METAL - FITNESS STANDARD



## Material specification:

<b>Construction Material</b>	galvanized steel coated with powder paint for durability and corrosion resistance or made of stainless steel
<b>Foundation</b>	buried in the ground to a specified depth and concreted with at least B-20 class concrete or bolted to a concrete base
<b>Other</b>	Śruby wykonane ze stali nierdzewnej. Podstopnice stalowe, ocynkowane, malowane proszkowo. Stopnice wykonane z blachy aluminiowej ryflowanej. Łożyska toczkowe zwykłe.

Due to continuous improvement of technical solutions by Freekids, the presented drawings, including colours and dimensions, may differ slightly from currently manufactured devices.



FreeKids s.c. A. Gąsiorek, Z.Andruszewski  
Trzęsowice 32, 55-106 Zawonia

tel./fax: +48 71 312 72 50, +48 724 654 898  
e-mail: [biuro@freekids.pl](mailto:biuro@freekids.pl) [www.freekids.pl](http://www.freekids.pl)

rev. 001/2026

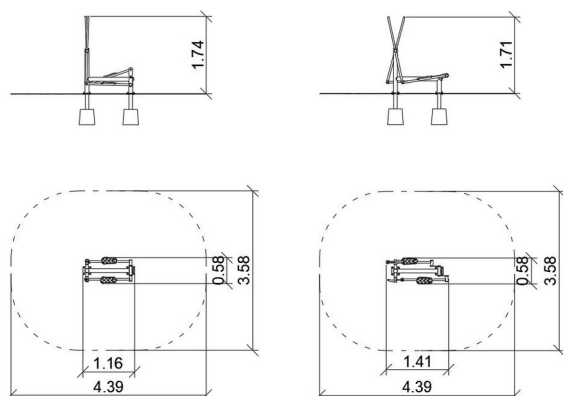
# Orbitrek

0071003

**METAL - FITNESS STANDARD**

## DEVICE DATA:

Device dimension	1,41 x 0,58 x 1,74 m
Zone dimension	4,39 x 3,58
Fall height	0,35 m
Safety zone area	13,82 m <sup>2</sup>
User age	14+
Number of users	140 kg
Material	Metal
Low fall height	tak
Compliance with standards	PN-EN 16630



### Orbitrek:

#### Funkcje urządzenia:

Urządzenie poprawia funkcje układu sercowo-naczyniowego i oddechowego. Poprawia koordynację ruchową, sprawność kończyn górnych i dolnych oraz stawów. Pomaga w utracie tkanki tłuszczowej.

#### Sposób ćwiczenia:

Złap rękoma za uchwyty, stań na pedałach. Pchaj i ciągnij drążki rękoma, równocześnie poruszając nogami w przód i w tył, na zmianę.

Due to continuous improvement of technical solutions by Freekids, the presented drawings, including colours and dimensions, may differ slightly from currently manufactured devices.



FreeKids s.c. A. Gąsiorek, Z.Andruszewski  
Trzęsowice 32, 55-106 Zawonia

tel./fax: +48 71 312 72 50, +48 724 654 898  
e-mail: biuro@freekids.pl [www.freekids.pl](http://www.freekids.pl)

rev. 001/2026