

# Sztanga w leżeniu

## Plus

0072024

**METAL - FITNESS PLUS**



### Material specification:

<b>Construction Material</b>	galvanized steel coated with powder paint for durability and corrosion resistance or made of stainless steel
<b>Foundation</b>	buried in the ground to a specified depth and concreted with at least B-20 class concrete or bolted to a concrete base
<b>Boards</b>	Durable HPL sheet
<b>UV Prints</b>	Multilayer, durable UV prints, resistant to weather conditions
<b>Other</b>	Śruby wykonane ze stali nierdzewnej. Podstopnice stalowe, ocynkowane, malowane proszkowo. Stopnice wykonane z blachy aluminiowej ryflowanej. Łożyska toczone kulkowe zwykłe. Wbudowane uchwyty na wodę i telefon.

Due to continuous improvement of technical solutions by Freekids, the presented drawings, including colours and dimensions, may differ slightly from currently manufactured devices.



FreeKids s.c. A. Gąsiorek, Z.Andruszewski  
Trzęsowice 32, 55-106 Zawonia

tel./fax: +48 71 312 72 50, +48 724 654 898  
e-mail: [biuro@freekids.pl](mailto:biuro@freekids.pl) [www.freekids.pl](http://www.freekids.pl)

rev. 001/2026

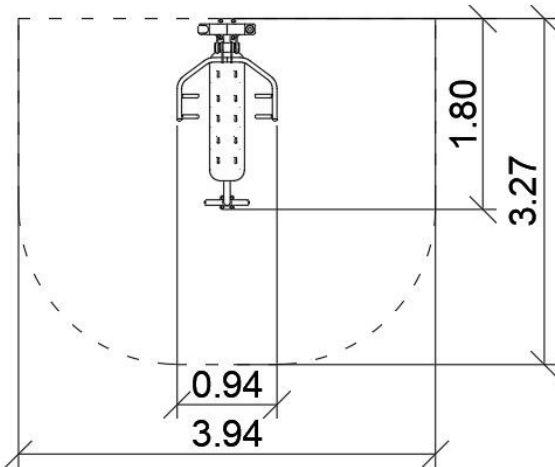
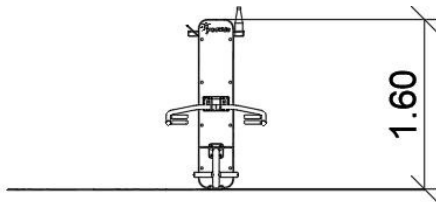
# Sztanga w leżeniu Plus

0072024

METAL - FITNESS PLUS

## DEVICE DATA:

Device dimension	1,80 x 0,94 x 1,60 m
Zone dimension	3,94 x 3,27
Fall height	0,41 m
Safety zone area	12 m <sup>2</sup>
User age	14+
Number of users	140 kg
Material	Metal
Low fall height	tak
Compliance with standards	PN-EN 16630



Sztanga w leżeniu:

Funkcje urządzenia:

Urządzenie kształtuje górne partie ciała.

Wzmacnia mięśnie piersiowe oraz mięśnie ramion.

Sposób ćwiczenia:

Położ się na ławce. Głowa, plecy i pośladki powinny przylegać do oparcia ławki. Ugnij nogi w kolanach. Stopy ustaw tak, by całą powierzchnią przylegały do podłogi. Sztangę złap oburącz nachwytem, nieco szerzej niż szerokość barków. Wyciskaj sztangę do góry określoną ilość powtórzeń.

Skład zestawu:

0072000 - Pylon

0071016 - Sztanga w leżeniu

Due to continuous improvement of technical solutions by Freekids, the presented drawings, including colours and dimensions, may differ slightly from currently manufactured devices.



FreeKids s.c. A. Gąsiorek, Z. Andruszewski  
Trzęsowice 32, 55-106 Zawonia

tel./fax: +48 71 312 72 50, +48 724 654 898  
e-mail: [biuro@freekids.pl](mailto:biuro@freekids.pl) [www.freekids.pl](http://www.freekids.pl)

rev. 001/2026