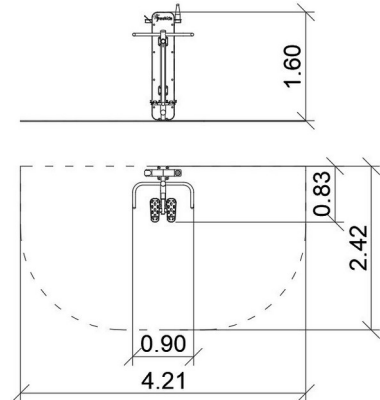


Wahadło Plus

0072008

METAL - FITNESS PLUS



Material specification:

Construction Material	galvanized steel coated with powder paint for durability and corrosion resistance or made of stainless steel
Foundation	buried in the ground to a specified depth and concreted with at least B-20 class concrete or bolted to a concrete base
Boards	Durable HPL sheet
UV Prints	Multilayer, durable UV prints, resistant to weather conditions
Other	Śruby wykonane ze stali nierdzewnej. Podstopnice stalowe, ocynkowane, malowane proszkowo. Stopnice wykonane z blachy aluminiowej ryflowanej. Łożyska toczne kulkowe zwykłe. Wbudowane uchwyty na wodę i telefon.

Due to continuous improvement of technical solutions by Freekids, the presented drawings, including colours and dimensions, may differ slightly from currently manufactured devices.



FreeKids s.c. A. Gąsiorek, Z.Andruszewski
Trzęsowice 32, 55-106 Zawonia

tel./fax: +48 71 312 72 50, +48 724 654 898
e-mail: biuro@freekids.pl www.freekids.pl

rev. 001/2026

Wahadło Plus

0072008

METAL - FITNESS PLUS

DEVICE DATA:

Device dimension	0,90 x 0,83 x 1,60 m
Zone dimension	4,21 x 2,42
Fall height	0,39 m
Safety zone area	9,2 m ²
User age	14+
Number of users	140 kg
Material	Metal
Low fall height	tak
Compliance with standards	PN-EN 16630



Wahadło:

Funkcje urządzenia:

Urządzenie usprawnia dolne partie ciała.

Aktywizuje odcinek pasa biodrowego, wzmacnia kręgosłup w części lędźwiowo-krzyżowej.

Poprawia koordynację ruchową.

Sposób ćwiczenia:

Mocno chwycić za uchwyty. Stopy postaw na platformie. Wykonaj ruchy wahadłowe w prawo i lewo.

Skład:

0072000 - Pylon

0071010 - Wahadło

Due to continuous improvement of technical solutions by Freekids, the presented drawings, including colours and dimensions, may differ slightly from currently manufactured devices.



FreeKids s.c. A. Gąsiorek, Z.Andruszewski
Trzęsowice 32, 55-106 Zawonia

tel./fax: +48 71 312 72 50, +48 724 654 898
e-mail: biuro@freekids.pl www.freekids.pl

rev. 001/2026