

# Jeździec

0071014

METAL - FITNESS STANDARD



## Material specification:

<b>Construction Material</b>	galvanized steel coated with powder paint for durability and corrosion resistance or made of stainless steel
<b>Foundation</b>	buried in the ground to a specified depth and concreted with at least B-20 class concrete or bolted to a concrete base
<b>Boards</b>	HDPE sheets with milled drawings
<b>Other</b>	Śruby wykonane ze stali nierdzewnej. Podstopnice stalowe, ocynkowane, malowane proszkowo. Stopnice wykonane z blachy aluminiowej ryflowanej. Łożyska toczne kulkowe zwykłe.

Due to continuous improvement of technical solutions by Freekids, the presented drawings, including colours and dimensions, may differ slightly from currently manufactured devices.



FreeKids s.c. A. Gąsiorek, Z.Andruszewski  
Trzęsowice 32, 55-106 Zawonia

tel./fax: +48 71 312 72 50, +48 724 654 898  
e-mail: [biuro@freekids.pl](mailto:biuro@freekids.pl) [www.freekids.pl](http://www.freekids.pl)

rev. 001/2026

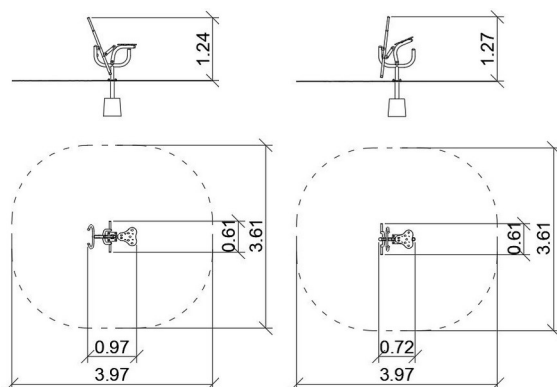
# Jeździec

0071014

METAL - FITNESS STANDARD

## DEVICE DATA:

Device dimension	0,97 x 0,61 x 1,27 m
Zone dimension	3,97 x 3,61
Fall height	0,73 m
Safety zone area	12,43 m <sup>2</sup>
User age	14+
Number of users	140 kg
Material	Metal
Low fall height	tak
Compliance with standards	PN-EN 16630



### Jeździec:

#### Funkcje urządzenia:

Urządzenie poprawia wydajność organizmu, wytrzymałość oraz siłę. Wzmacnia mięśnie pleców, ramion, nóg, brzucha i klatki piersiowej.

#### Sposób ćwiczenia:

Usiądź wygodnie na siedzisku. Stopy postaw na platformach. Rękoma chwyć za uchwyty. Prostuj nogi, jednocześnie przyciągaj do siebie uchwyty. Powtórz ćwiczenie.

Due to continuous improvement of technical solutions by Freekids, the presented drawings, including colours and dimensions, may differ slightly from currently manufactured devices.



FreeKids s.c. A. Gąsiorek, Z.Andruszewski  
Trzęsowice 32, 55-106 Zawonia

tel./fax: +48 71 312 72 50, +48 724 654 898  
e-mail: [biuro@freekids.pl](mailto:biuro@freekids.pl) [www.freekids.pl](http://www.freekids.pl)

rev. 001/2026