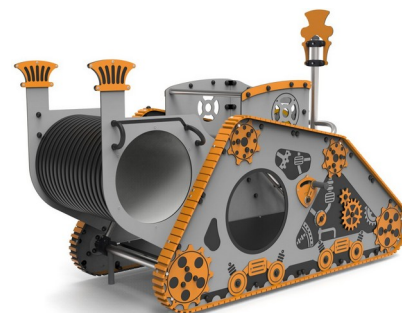
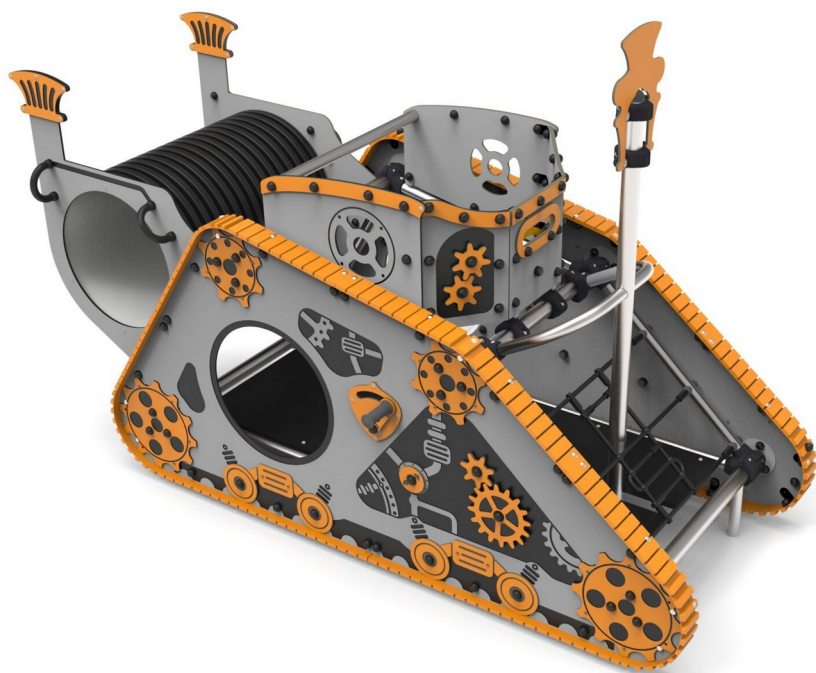


Tank

0240006

METAL - INDUSTRIAL



Material specification:

Construction Material	galvanized steel coated with powder paint for durability and corrosion resistance or made of stainless steel
Additional Elements Handrails	galvanized black steel, powder-coated or stainless steel
Platforms	plywood or HPL Panels
Foundation	buried in the ground to a specified depth and concreted with at least B-20 class concrete or bolted to a concrete base
Boards	HDPE sheets with milled drawings

Due to continuous improvement of technical solutions by Freekids, the presented drawings, including colours and dimensions, may differ slightly from currently manufactured devices.



FreeKids s.c. A. Gąsiorek, Z.Andruszewski
Trzęsowice 32, 55-106 Zawonia

tel./fax: +48 71 312 72 50, +48 724 654 898
e-mail: biuro@freekids.pl www.freekids.pl

rev. 001/2026

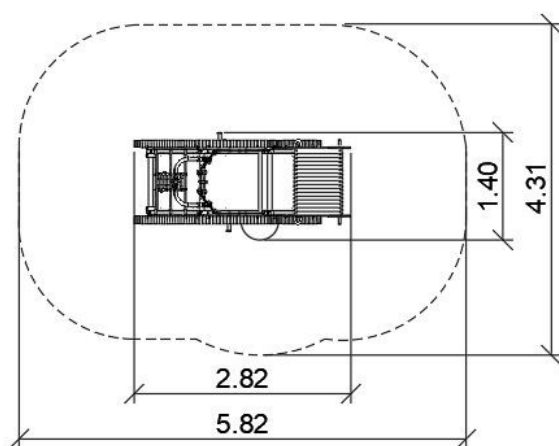
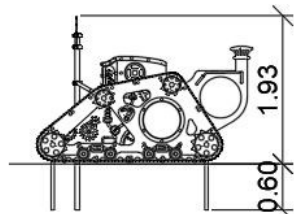
Tank

0240006

METAL - INDUSTRIAL

DEVICE DATA:

Device dimension	1,40 x 2,82 x 1,93 m
Zone dimension	4,31 x 5,82 m
Fall height	1,20 m
Safety zone area	21,80 m ²
User age	4-12
Number of users	10
Material	Metal
Low fall height	nie
Compliance with standards	PN-EN 1176



Urządzenie w kształcie steampunkowego czołgu. Urządzenie na słupach okrągłych z obejmami aluminiowymi. Urządzenie składa się z 1 podestu pokrytego powłoką antypoślizgową, tunelu rurowego, 8 kół zębatach, 2 wajch, 4 pokręteł, kierownicy, skośnej siatki linowej, dwóch gąsienic z giętego HDPE opasujących obydwie burty urządzenia. Płyty HPL pokryte licznymi nadrukami UV i frezowaniami.

Due to continuous improvement of technical solutions by Freekids, the presented drawings, including colours and dimensions, may differ slightly from currently manufactured devices.



FreeKids s.c. A. Gąsiorek, Z.Andruszewski
Trzęsowice 32, 55-106 Zawonia

tel./fax: +48 71 312 72 50, +48 724 654 898
e-mail: biuro@freekids.pl www.freekids.pl

rev. 001/2026