

Twister + Wahadło

0071026

METAL - FITNESS STANDARD



Material specification:

Construction Material	galvanized steel coated with powder paint for durability and corrosion resistance or made of stainless steel
Foundation	buried in the ground to a specified depth and concreted with at least B-20 class concrete or bolted to a concrete base
Boards	HDPE sheets with milled drawings
Other	Śruby wykonane ze stali nierdzewnej. Podstopnice stalowe, ocynkowane, malowane proszkowo. Stopnice wykonane z blachy aluminiowej ryflowanej. Łożyska toczne kulkowe zwykłe.

Due to continuous improvement of technical solutions by Freekids, the presented drawings, including colours and dimensions, may differ slightly from currently manufactured devices.



FreeKids s.c. A. Gąsiorek, Z.Andruszewski
Trzęsowice 32, 55-106 Zawonia

tel./fax: +48 71 312 72 50, +48 724 654 898
e-mail: biuro@freekids.pl www.freekids.pl

rev. 001/2026

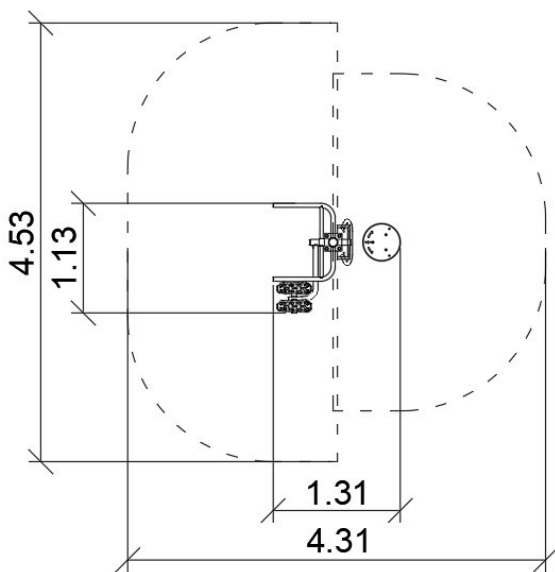
Twister + Wahadło

0071026

METAL - FITNESS STANDARD

DEVICE DATA:

Device dimension	1,31 x 1,13 x 1,43 m
Zone dimension	4,53 x 4,31
Fall height	0,75 m
Safety zone area	15,48 m ²
User age	14+
Number of users	140 kg
Material	Metal
Low fall height	tak
Compliance with standards	PN-EN 16630



Twister:

Funkcje urządzenia:

Urządzenie wzmacnia mięśnie brzucha i bioder. Korzystnie wpływa na spalanie tkanki tłuszczowej.

Sposób ćwiczenia:

Mocno chwycić za uchwyty. Stopami stać na obrotowej platformie. Używając jedynie bioder wykonać jednostajnie ruchy skrętne w obu kierunkach naprzemiennie.

Wahadło:

Funkcje urządzenia:

Urządzenie usprawnia dolne partie ciała. Aktywizuje odcinek pasa biodrowego, wzmacnia kręgosłup w części lędźwiowo-krzyżowej. Poprawia koordynację ruchową.

Sposób ćwiczenia:

Mocno chwycić za uchwyty. Stopy postaw na platformie. Wykonaj ruchy wahadłowe w prawo i lewo.

Due to continuous improvement of technical solutions by Freekids, the presented drawings, including colours and dimensions, may differ slightly from currently manufactured devices.

